

# 軟弱土の固化処理システム

技術資料

2020年度版

固化処理工法研究会

# 目次

## まえがき

### 第1章 軟弱土(汚泥)固化処理工法の概要

1-1	ヘドロ・汚泥の分類	1
1-2	汚泥の特徴	1
1-3	軟弱土固化処理工法の特徴	2
1-4	軟弱土固化処理工法の種類	2
1-5	適用例、処理パターンおよび出来型パターン	6
1-5-1	適用例	6
1-5-1	処理パターン	7
1-5-3	出来型パターン	8
1-6	軟弱土固化処理の手順	9

### 第2章 調査および試験

2-1	軟弱土の性質	10
2-2	軟弱土の調査および試験	10
2-2-1	化学的性質	11
2-2-2	物理的性質	14
2-2-3	力学的性質	15
2-2-4	種別による調査・試験項目	17
2-3	室内配合試験	18

### 第3章 固化処理土の工学的性質

3-1	軟弱土固化のしくみ	19
3-1-1	セメントの水和機構	19
3-1-2	軟弱土固化用セメントの特徴	19
3-2	固化処理の強度に影響する要因	20
3-2-1	固化材添加量と一軸圧縮強さ (室内配合試験)	20 21
3-2-2	原地盤の土質性状	22
3-2-3	混合条件および養生条件	22
3-2-4	処理土の養生温度	22
3-2-5	スラリーの水セメント比(w/c)	23
3-3	固化処理土の強度と他の指数との関係	23
3-3-1	一軸圧縮強さと曲げ引張強さ	23
3-3-2	一軸圧縮強さと変形係数	23
3-3-3	一軸圧縮強さとコーン指数	24
3-3-4	処理土の長期強度	24
3-3-5	処理土の有効利用	24
3-4	固化処理土の科学的特性	24
3-4-1	対象土中の有害物質の固化効果(無害化)	24
3-4-2	対象土中の有害細菌類、BOD、COD、 リン分などの水質汚濁物質の除去・低減効果	25
3-4-3	悪臭の防止ないし低減効果	26

### 第4章 設計

4-1	汚泥固化処理工法の目的と考え方	27
4-1-1	処理目的	27
4-1-2	軟弱土を運搬可能とする場合	27
4-1-3	軟弱土を盛土材等に有効利用する場合	27
4-1-4	有害物質の封じ込め、悪臭を軽減する 場合	27
4-1-5	構造物の安定を計る場合	28
4-1-6	トラフィカビリティを確保する場合	28
4-2	軟弱土固化(表面処理)について	28
4-2-1	設計手順	28
4-2-2	せん断応力算定	28
4-2-3	地盤係数法による検討	29
4-2-4	押し抜きせん断の検討	30
4-2-5	円弧すべりによる検討	31
4-2-6	計算例	31

### 第5章 施工

5-1	FSM工法(横行連続式施工法)	34
5-1-1	施工概要	34
5-1-2	施工方法	34
5-1-3	出来型検収	38
5-1-4	使用機械	39
5-1-5	仮設	41
5-2	FVM工法(長尺横行式泥上施工法) FAM工法(長尺横行式水中施工法)	43
5-2-1	施工概要	43
5-2-2	施工方法	44
5-2-3	使用機械	46
5-2-4	仮設	48
5-3	VM・LVM・RM・ARM・BH-RM 工法 (自走式施工法)	49
5-3-1	施工概要	49
5-3-2	施工方法	49
5-3-3	使用機械	57
5-3-4	仮設	63
5-4	施工管理および事後調査	64
5-4-1	施工管理	64
5-4-2	事後調査	65

### 代表的施工例

代表的施工例	66
--------	----

# 第1章 軟弱土固化処理工法の概要

## 1-1 軟弱土の分類

軟弱土(ヘドロおよび汚泥)についての明確な定義はないが、一般にヘドロは自然的要因あるいは人為的要因によって発生した微粒子が河川・湖沼あるいは海域の水底に堆積したもので、比較的有機物が多いと言われている。一方、汚泥は上下水処理施設あるいは企業の産業廃棄物等、主として人為的要因から発生する泥状物質であるが、広義にはヘドロや汚泥も軟弱土の範疇に入ると言われている。

当研究会では軟弱土を広義に解釈してヘドロや汚泥を含めることとし、さらにそれらで埋立てた超軟弱地盤までを対象とする。

軟弱土を分類すると次のようになる。

- ① 海域ヘドロ
- ② 淡水域ヘドロ
- ③ 産業廃棄物
- ④ 上下水処理汚泥
- ⑤ 建設廃泥
- ⑥ 埋立地の超軟弱土

## 1-2 軟弱土の特徴

軟弱土の特徴の第一は、含水比が非常に大きいことである。特に水域に堆積した軟弱土の含水比は200~250%であることが多く、表層部では400~500%にも及ぶことがある。湿潤密度は含水比が大きくなるに従って小さくなるが、その関係を図1-1に示す。

第二の特徴は表層部が特に超軟弱化されていることである。軟弱土の堆積深さと含水比および湿潤密度の関係は図1-2のように報告されており、上層部20~30 cmが特にゆるい堆積状態にあることが明らかにされている。

第三の特徴は、有機物を多く含んでいることである。強熱減量が多いもので45%にも達するものがあり、COD(化学的酸素要求量)も強熱減量が多くなるにつれて大きくなることも報告されている(図1-3参照)。

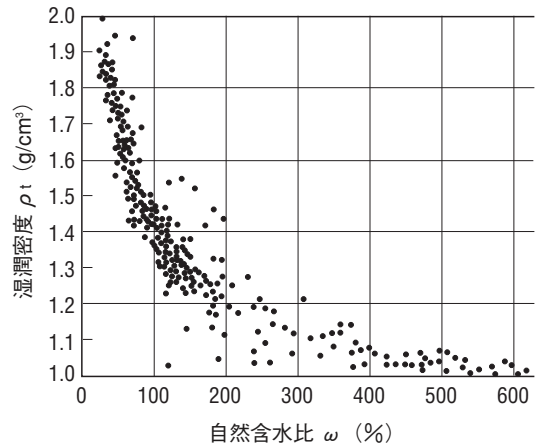


図1-1 湿潤密度と自然含水比

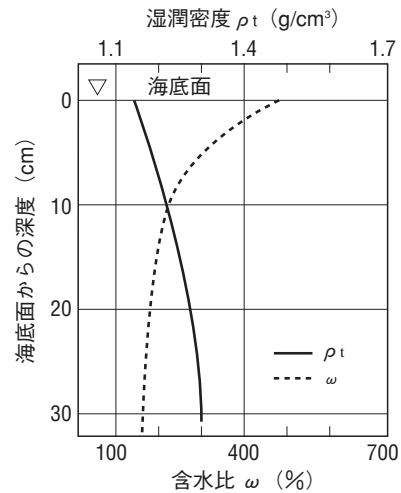


図1-2 軟弱土の堆積深さと含水比・湿潤密度

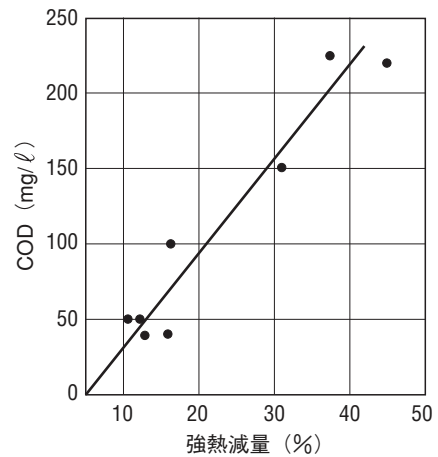


図1-3 軟弱土の強熱減量とCOD

### 1-3 軟弱土固化処理工法の特長

軟弱土の固化処理は、処理対象が多様であるばかりでなく、処理目的および処理方法も多岐にわたっている。そのため、工事計画から効果の確認までの主要な流れを図1-4に示すとともに、それぞれの特長を以下に示す。

#### 1)適用範囲の拡大

固化強度を任意に設定できるので、処理土を盛土材や護岸背面の止水材等に再利用することが可能である。

#### 2)環境規制の遵守

対象土が有害物を含有する場合は、固化処理に特殊セメントを使用して有害物を封じ込めることができる。

#### 3)所要強度の確保

セメントおよびセメント系固化材から適切な固

化材を選定し、設計上必要とされる強度を得ることができる。

#### 4)工期の短縮

固化強度は時間の経過とともに増大するが、一般には7日、28日目の材令で強度をチェックする。工程計画を立案する際に適切な強度、固化材の添加量、材令を設定することによって工期を短縮することができる。

#### 5)泥上施工が可能

施工機は、泥上および水上での施工に対応できる。特に、泥上用の施工機械は人が歩けないような浮泥上での作業が可能なシステムである。

#### 6)狭隘地施工が可能

小規模から大規模な工事に対応できる施工機械がある。狭隘地対策としてコンパクトな仕様のものであれば、バックホウが搬入できるような場所での施工が可能である。

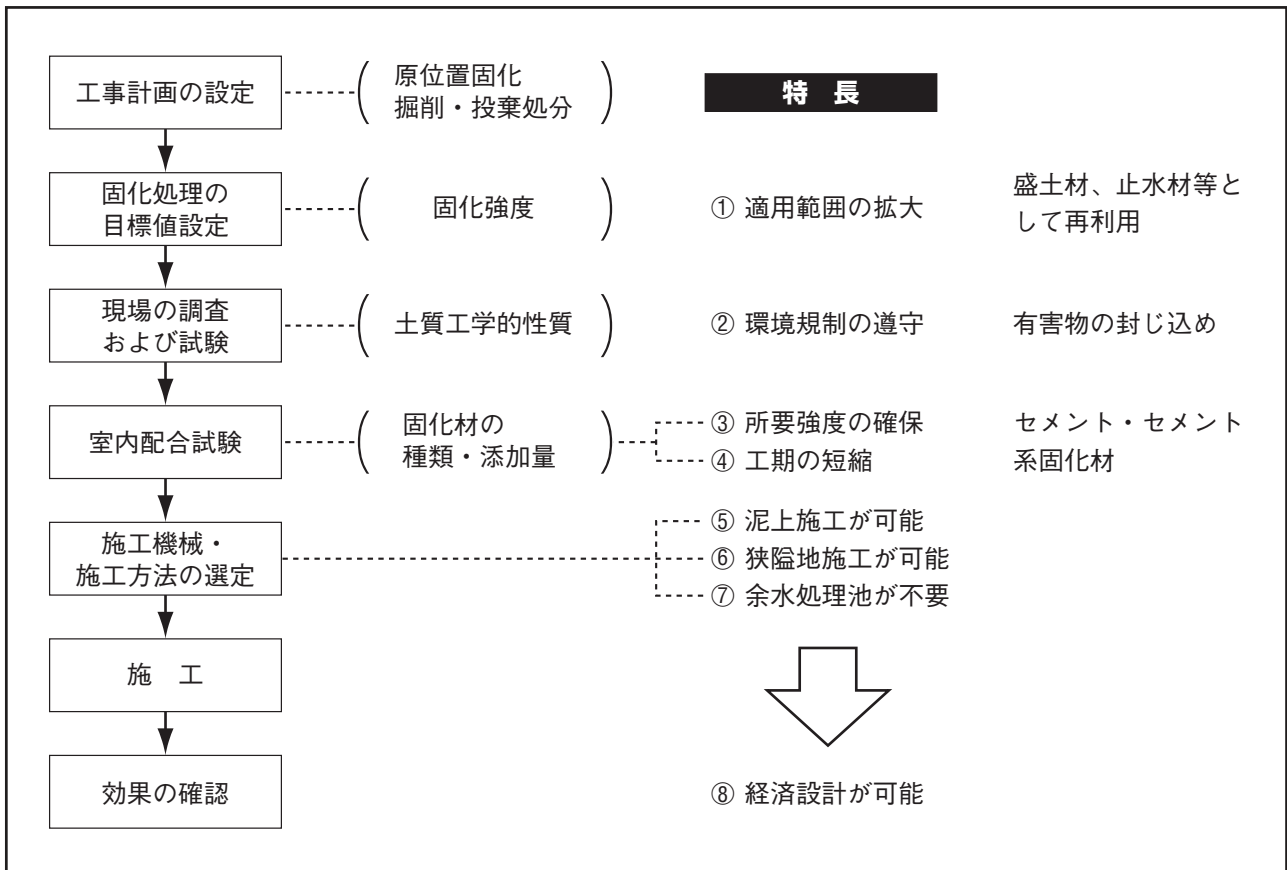


図1-4 軟弱土固化処理工法の流れ

## 7)余水処理池が不要

従来、堆積汚泥をポンプ浚渫した後は含泥率が低い  
ため、余水処理池に圧送して軟弱土を沈降させ  
余水排水をする必要があった。本工法では、水  
中固化方式によって原位置固化することにより、  
直接、掘削・運搬することができる。

## 8)経済設計が可能

- ① 軟弱土を除去する場合は目標強度が低いので、  
固化材添加量を貧配合として検討できる。
- ② 軟弱土除去を可能とするためには、必ずしも対  
象面積を全面処理しなくてもよい。

### 1-4 軟弱土固化処理工法の種類

表層固化処理工法は、対象土の処理・処分目的  
によって施工方法が異なり、図1-5に示すように  
原位置固化処理と搬出固化処理に大別できる。

## 1)原位置固化処理

原位置固化処理とは、浚渫・埋立した泥土や堆  
積した軟弱土等を原位置において固化処理する方  
法であり、安定材としてスラリーを使用する方法  
と固化材を粉体のまま使用する方法がある。

## 2)搬出固化処理

搬出固化処理とは、浚渫した泥土や建設発生土  
等を再利用するために固化処理するもので、一旦  
原地盤土を混合処理プラントに運搬して混合処理  
した後、搬出する方法である。

当研究会の軟弱土固化処理工法は、図1-5の点線  
で囲んだ工法であり、全て安定材にはスラリーを  
使用する。

各工法の模式図を図1-6に示すが、設計目的、  
工事規模、改良深度等を勘案して適切な工法を選  
定する必要がある。

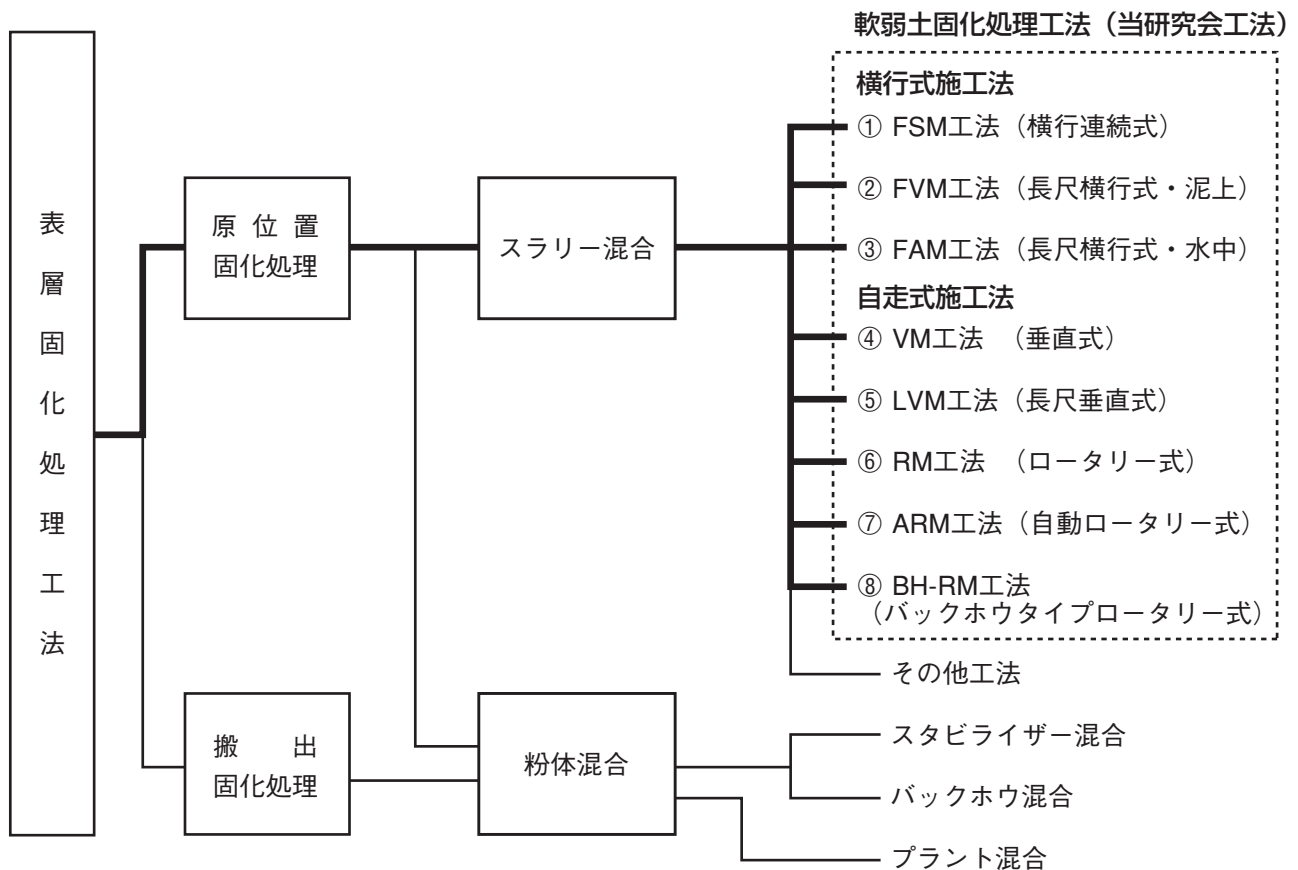
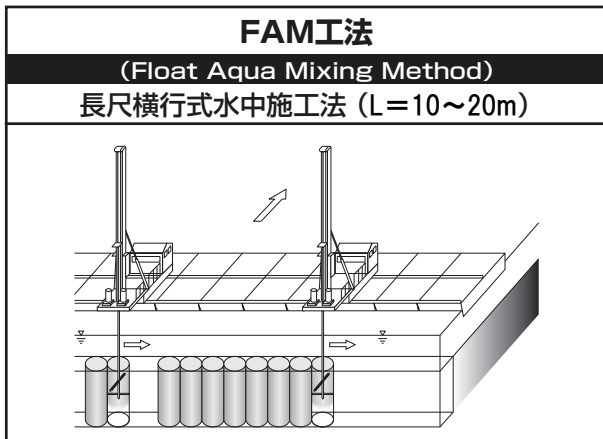
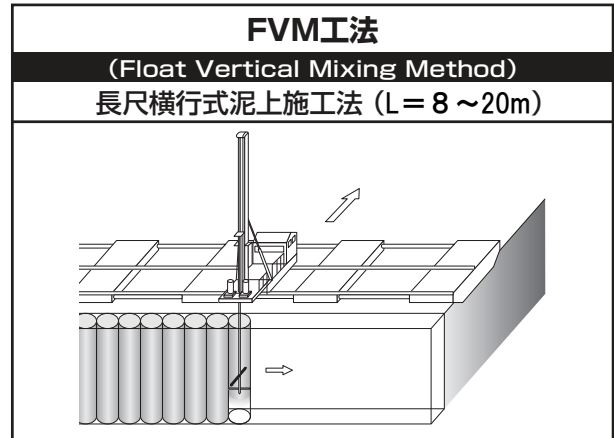
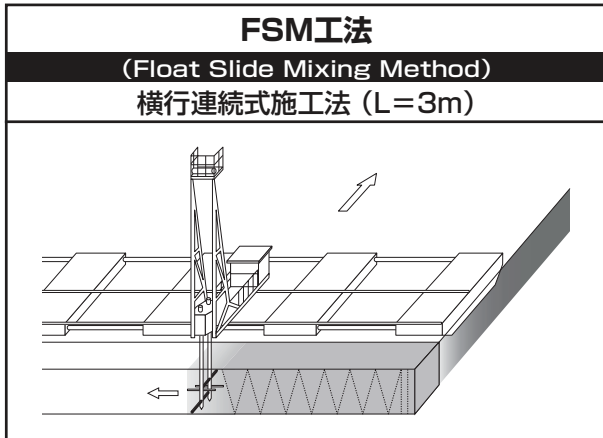


図1-5 表層固化処理工法の種類

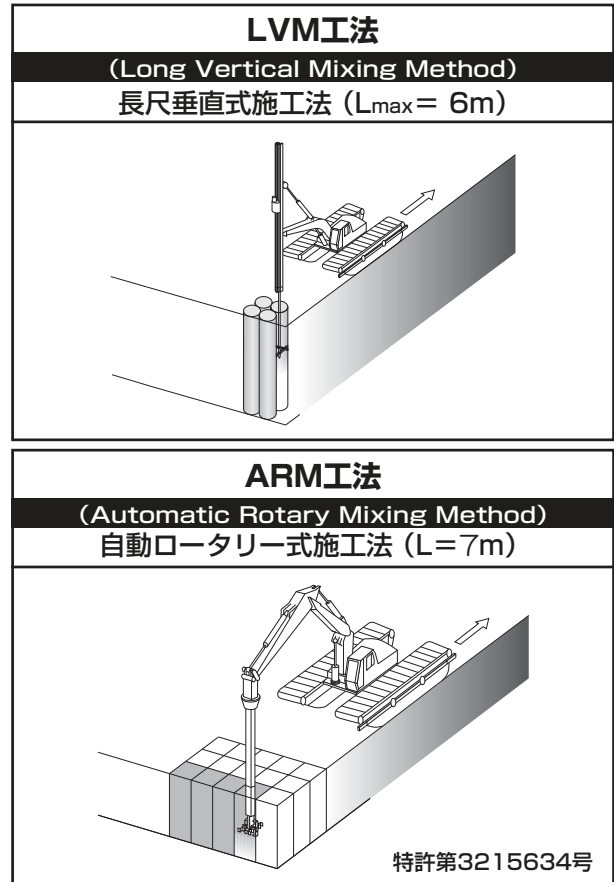
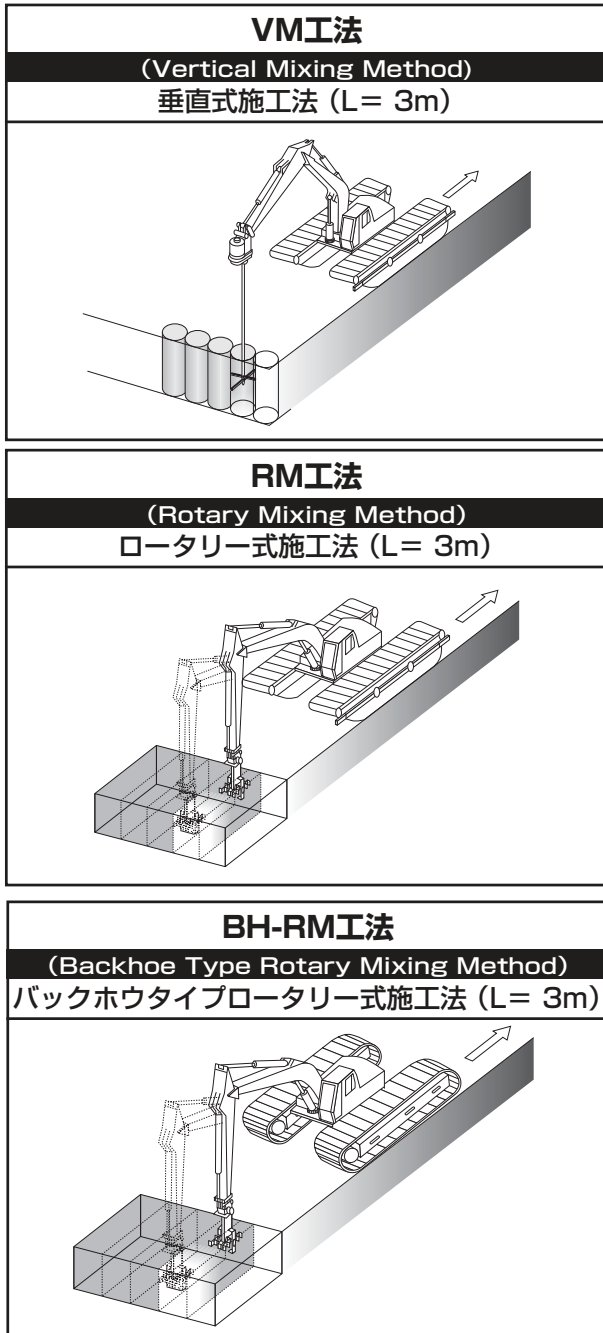
## 横 行 式 施 工 法



各工法は、地盤条件及び現場条件において船体幅 (7.5m~50.0m) までの対応が可能です。  
 この他にも大深度、高N値対応が可能な組合せがあります。  
 詳細については、研究会までお問い合わせください。  
 FVM(FAM)工法は、改良深さに応じて10m級と20m級の  
 2タイプがあります。

図1-6-1 工法別概要図

## 自 走 式 施 工 法



RM工法、BH-RM工法の最低処理厚は、特殊な場合を除き1m以上を基本とします。

施工足場が比較的良好な場合、クローラタイプでの組合せも可能です。

図1-6-2 工法別概要図

## 1-5 適用例、処理パターンおよび出来型パターン

### 1-5-1 適用例

軟弱土固化処理工法を適用する場合の代表的な適用例を図1-7に示す。

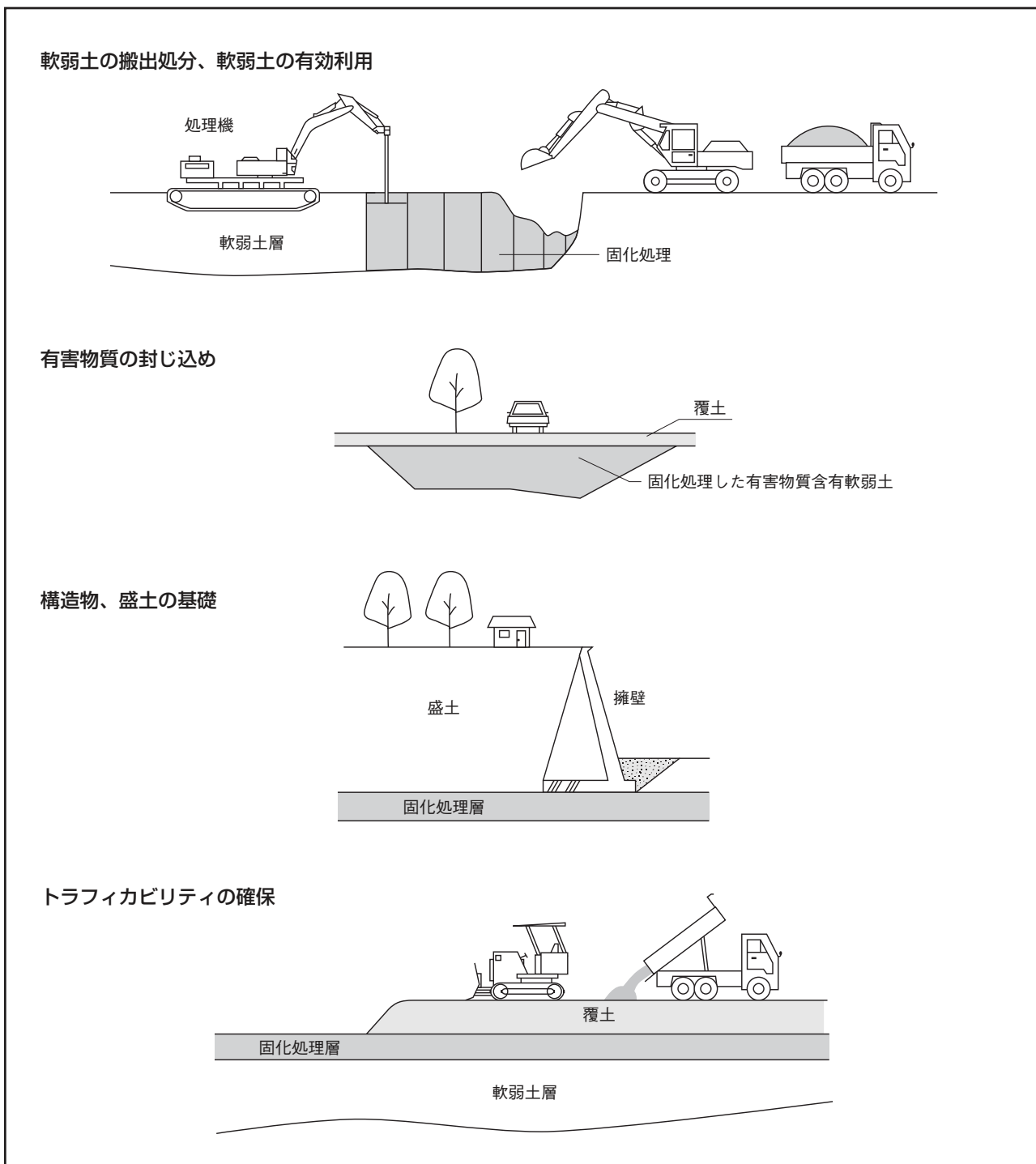


図1-7 適用例



## 1-5-2 処理パターン

各種処理パターンを深度方向で分類して図1-8に、また平面的に分類して図1-9に示す。

なお、軟弱土層上に土砂を撒き出す際(帯状処理または格子状処理の場合)、土砂のもぐり込み

を防ぐため図1-10のようにシート・ネットを敷くことが多い。この時の固化処理層の間隔は施工条件、適用目的等によって異なる。

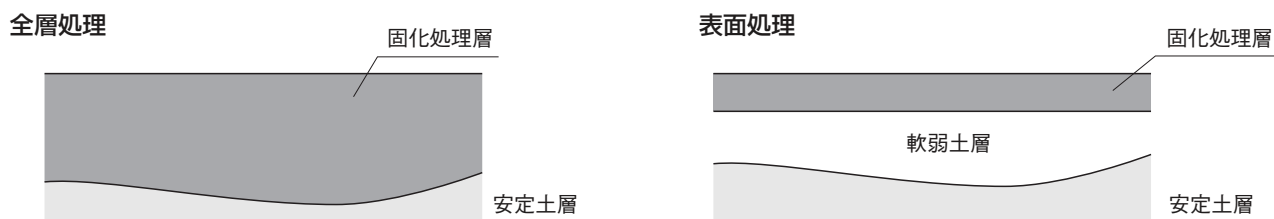


図1-8 深度的処理パターン

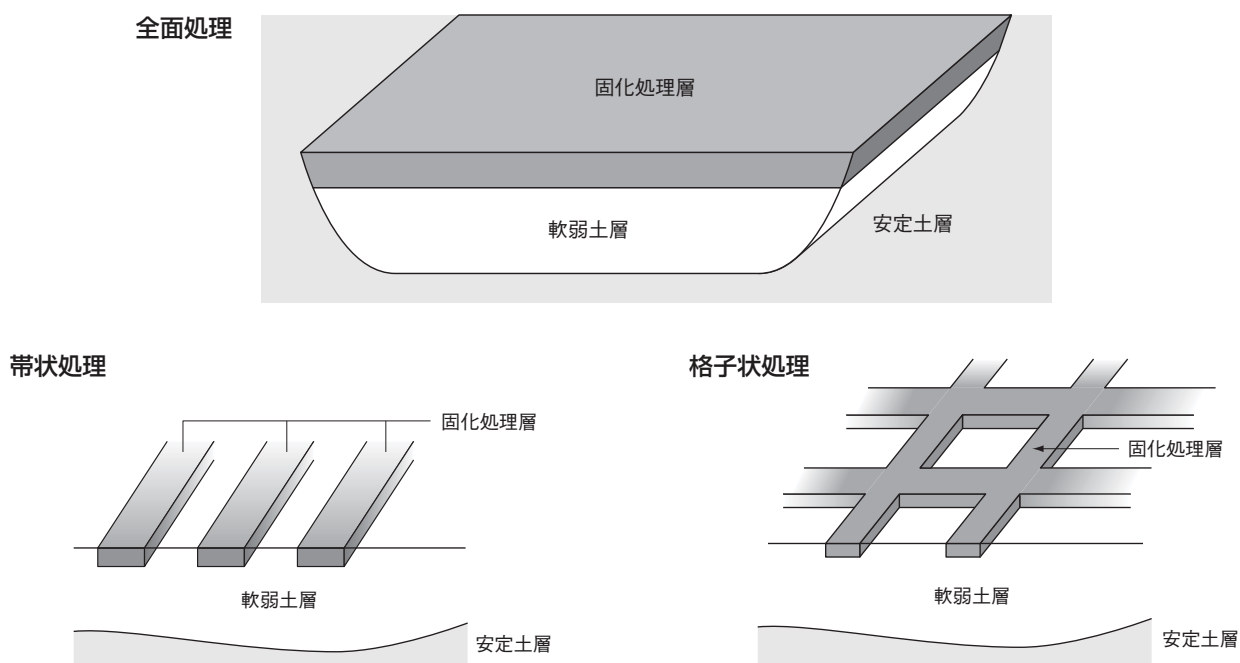


図1-9 平面的処理パターン

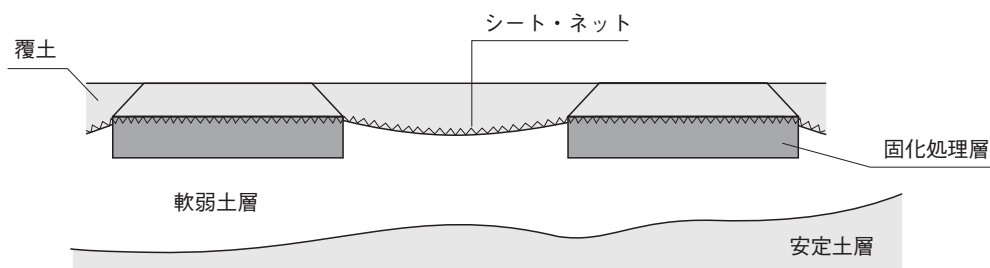
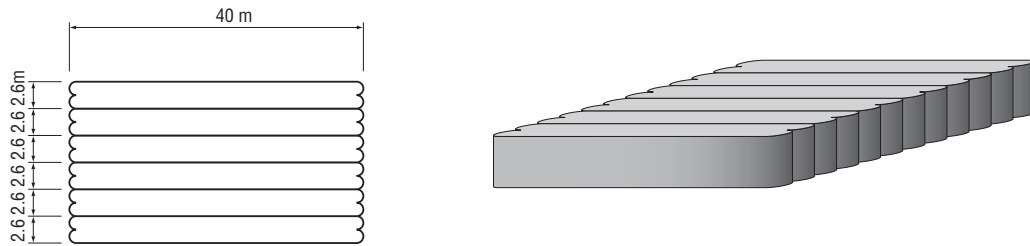


図1-10 シート・ネットとの併用

### 1-5-3 出来型パターン

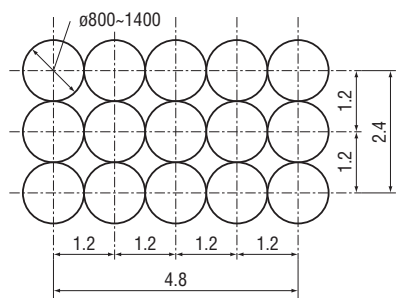
各工法の処理後の出来型パターンを図1-11に模式図として示す。

#### FSM工法の処理例

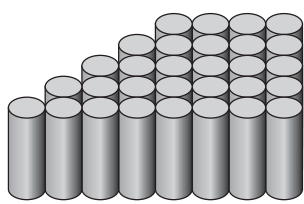


#### FVM・FAM、VM・LVM工法の処理例

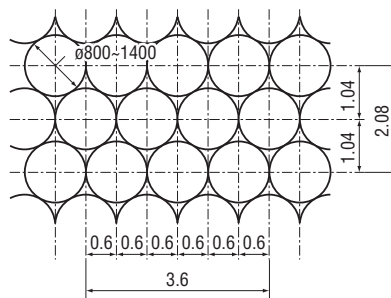
a) 接円格子型 改良率78.5%



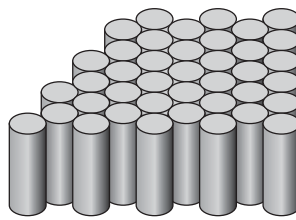
(φ1200の場合)



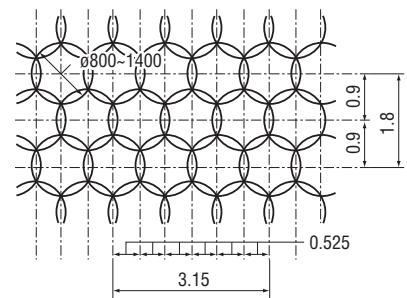
b) 接円千鳥型 改良率90.5%



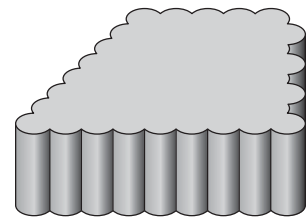
(φ1200の場合)



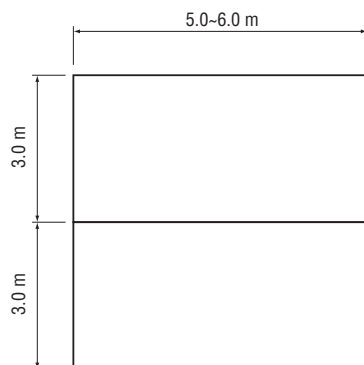
c) ラップ型 改良率100%



(φ1200の場合)



#### RM・ARM・BH-RM工法の処理例



ブロック状処理 改良率100%

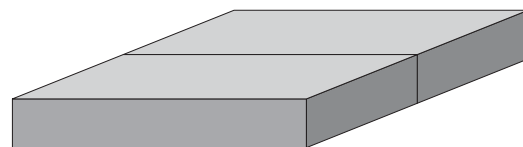


図1-11 出来型パターン

## 1-6 軟弱土固化処理の手順

軟弱土の固化処理にあたっては、その計画あるいは設計の段階における事前調査に始まって、固化材の種類、添加量等を決定するために現場施工

に先立って実施する室内配合試験、ならびに施工後に品質管理の一環として行う事後調査といくつかの段階毎に調査あるいは試験を実施しなければならない。これらの流れをまとめて図1-12に示す。

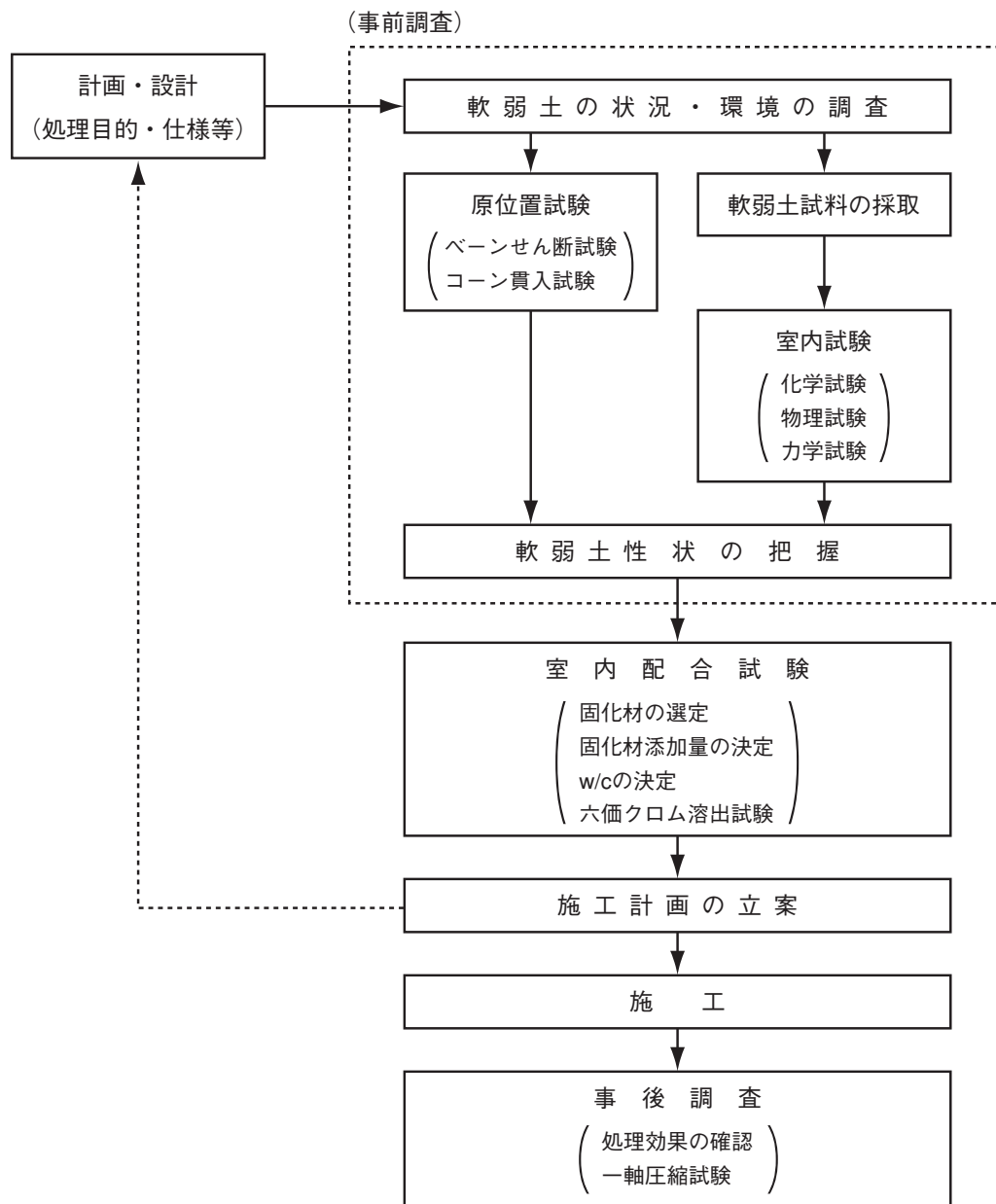


図1-12 軟弱土固化処理の手順

### 【参考文献】

- 1) 嘉門雅史：ヘドロの工学的性質について、「土と基礎」、Vol.26, No.1, (1978)
- 2) 平岡正勝：汚泥処理処分ならびに再資源化の最新技術、「一般概説—汚泥研究年報'80」, 環境技術研究会, (1979. 12.1)
- 3) セメント協会：セメント系固化材による地盤改良マニュアル, (1994)
- 4) 日本汚泥固化研究会：超軟弱土の固化処理システム 標準積算資料

## 第2章 調査および試験

### 2-1 固化処理対象土の性質

#### 1) 海域ヘドロ

主として閉鎖型海域・干潮河川(河口)に堆積した底質で、その主体は粘土鉱物である。産廃、生活污水等の蓄積により嫌気性発酵の著しいものもある。また、干満により、酸化、還元が繰返されることにより、一般に有害物質の溶出量が増加しやすい環境にある。

#### 2) 淡水域ヘドロ

湖沼・都市河川の底質で、生活系からの汚染や洗剤等の流入により、ポリリン酸塩の混入が指摘されている。有機物の嫌気分解により、悪臭の激しいものが多い。また、富栄養化によるラン藻類の異常発生が繰返され、これらの腐敗により水中の溶存酸素が消費され、湖沼・河川の水産環境が汚染される。自然堆積物としての腐植土も含む。

#### 3) 産業廃棄物

金属工業・皮革・食品工業等で排出される汚泥で、業種により偏った化学種の有害物(塩水マッド、メッキスラッジ等)が卓越して含有される。

#### 4) 上下水処理汚泥

上水処理汚泥は初沈泥・濾過槽排土等であり、主体は粘土鉱物であるが、藻類の腐敗物を含み悪臭がある。また、アルミニウム塩類を含む場合がある。一方、下水処理汚泥は、活性汚泥法による濃縮汚泥の凝集・脱水工程を経て排出される脱水スラッジケーキが主体で、大部分繊維質からなる有機質汚泥である。合流式処理場からの汚泥には、有害物が含まれることがあり、悪臭が著しい。

#### 5) 建設汚泥

主としてベントナイト泥水、薬液注入剤あるいはセメントと原位置土との混合物であり、一般に含水比が高く、一時的に大量に排出される。

以上のように、固化処理の対象となる軟弱土は、建設汚泥を除いて有害物を含有している恐れ

があり、また悪臭の激しいことにおいて共通している。建設汚泥は主として粘土質よりなるが、塩類を含む場合があり、含水比が高い点は他の軟弱土と共通している。

### 2-2 固化処理対象土の調査および試験

対象土は前述のように大部分が人為的な環境で堆積した経緯を持つものであり、自然堆積土と比較すれば、対象土の土質分布のバラツキが著しく大きいことが指摘されている。しかもその層序は歴史的な経緯をそのまま留めるものも少なくない。例えば、深度方向で有害物の質および量の顕著な偏りが見られる場合などがあり、調査に当たっては、まずその歴史的経緯・堆積経緯を予め十分に確認しておく必要がある。

以上より、対象土の化学的性質について予め調査・試験をしておくことは、固化処理効果を事前に知る上で重要となる。また、物理的性質を知ることには対象土の基本性状を知り、固化処理の設計をする上での基礎的データを得るために必須のことである。さらに、力学的調査・試験は対象土の力学的性質(せん断強さ)を把握するためのものであるが、乱さない試料の採取が困難なこともあり原位置調査が多用されている。一軸圧縮試験はむしろ固化処理地盤の強度把握のために行われることが多い。

なお、固化処理の基本となる室内配合試験は、固化材の添加量の設定、固化効果の予測のため必要不可欠である。

## 2-2-1 化学的性質

対象土には多少とも有機物の混入が考えられる。有機物の混入は、普通ポルトランドセメント等の水和反応を阻害することがあり、このような場合にはセメント系固化材が必要となる。また、共通して自然含水比が高く、この土中水に種々の塩類が溶解している場合がある。さらに排出・堆積の経緯、堆積後の環境条件によって、有害物を溶出する場合がある。これら対象土の化学的性質は、固化処理に先立って十分調査し実態を確認することが、適正な処理および処分方法を選定するための重要な決め手となる。

ちなみに、土壤環境基準を表2-1に示す。

表2-1 土壤環境基準

分類	特定有害物質の種類	土壤溶出量基準	土壤含有量基準	地下水基準	第二溶出量基準
		(mg/L)	(mg/kg)	(mg/L)	(mg/L)
第一種特定有害物質	ク ロ ロ エ チ レ ン	0.002 以下		0.002 以下	0.02 以下
	四 塩 化 炭 素	0.002 以下	—	0.002 以下	0.02 以下
	1,2-ジクロロエタン	0.004 以下	—	0.004 以下	0.04 以下
	1,1-ジクロロエチレン	0.1 以下	—	0.1 以下	1 以下
	1,2-ジクロロエチレン	0.04 以下	—	0.04 以下	0.4 以下
	1,3-ジクロロプロペン	0.002 以下	—	0.002 以下	0.02 以下
	ジクロロメタン	0.02 以下	—	0.02 以下	0.2 以下
	テトラクロロエチレン	0.01 以下	—	0.01 以下	0.1 以下
	1,1,1-トリクロロエタン	1 以下	—	1 以下	3 以下
	1,1,2-トリクロロエタン	0.006 以下	—	0.006 以下	0.06 以下
	トリクロロエチレン	0.03 以下	—	0.03 以下	0.3 以下
	ベンゼン	0.01 以下	—	0.01 以下	0.1 以下
第二種特定有害物質	カドミウム及びその化合物	0.01 以下	150 以下	0.01 以下	0.3 以下
	六価クロム化合物	0.05 以下	250 以下	0.05 以下	1.5 以下
	シアン化合物	検出されないこと	50 以下 (遊離シアンとして)	検出されないこと	1.0 以下
	水銀及びその化合物	水銀が 0.0005 以下、 かつ、アルキル水銀が 検出されないこと	15 以下	水銀が 0.0005 以下、 かつ、アルキル水銀が 検出されないこと	水銀が 0.005 以下、 かつ、アルキル水銀が 検出されないこと
	セレン及びその化合物	0.01 以下	150 以下	0.01 以下	0.3 以下
	鉛及びその化合物	0.01 以下	150 以下	0.01 以下	0.3 以下
	砒素及びその化合物	0.01 以下	150 以下	0.01 以下	0.3 以下
	ふっ素及びその化合物	0.8 以下	4,000 以下	0.8 以下	24 以下
第三種特定有害物質	ほう素及びその化合物	1 以下	4,000 以下	1 以下	30 以下
	シマジン	0.003 以下	—	0.003 以下	0.03 以下
	チオベンカルブ	0.02 以下	—	0.02 以下	0.2 以下
	チウラム	0.006 以下	—	0.006 以下	0.06 以下
	ポリ塩化ビフェニル	検出されないこと	—	検出されないこと	0.003 以下
有機りん化合物	検出されないこと	—	検出されないこと	1 以下	

土壤汚染対策法に基づく調査及び措置に関するガイドライン 平成31年3月環境省水・大気環境局土壤環境課

表2-2 産業廃棄物に含まれる有害物質判定基準等

種別	廃棄物処理法				海洋汚染防止法	
	埋立処分	海洋投入処分			埋立場所への排出	
対象	汚泥等	有機性汚泥	廃酸・廃アルカリ	非水溶性無機性汚泥	水底土砂	廃酸・廃アルカリ
試験方法	溶出法	含有量	含有量	溶出法	溶出法	含有量
	=排水基準	環境基準 ×3~100	水溶性汚泥 同左	=排水基準	=排水基準	=排水基準
単位	mg/L	mg/L	mg/L	mg/L	mg/L	mg/L
アルキル水銀化合物	不検出	不検出	不検出	不検出	不検出	不検出
水銀またはその化合物	0.005	0.025	0.025	0.0005	0.005	0.005
カドミウムまたはその化合物	0.3	0.1	0.1	0.01	0.1	0.1
鉛またはその化合物	0.3	1	1	0.01	0.1	0.1
有機リン化合物	1	1	1	不検出	1	1
六価クロム化合物	1.5	0.5	0.5	0.05	0.5	0.5
砒素またはその化合物	0.3	0.15	0.15	0.01	0.1	0.1
シアン化合物	1	1	1	不検出	1	1
PCB	0.003	0.003	0.003	不検出	0.003	0.003
トリクロロエチレン	0.3	0.3	0.3	0.03	0.3	0.3
テトラクロロエチレン	0.1	0.1	0.1	0.01	0.1	0.1
ジクロロメタン	0.2	0.2	0.2	0.02	0.2	0.2
四塩化炭素	0.02	0.02	0.02	0.002	0.02	0.02
1,2-ジクロロエタン	0.04	0.04	0.04	0.004	0.04	0.04
1,1-ジクロロエチレン	1	1	1	0.1	0.2	0.2
シス-1,2-ジクロロエチレン	0.4	0.4	0.4	0.04	0.4	0.4
1,1,1-トリクロロエタン	3	3	3	1	3	3
1,1,2-トリクロロエタン	0.06	0.06	0.06	0.006	0.06	0.06
1,3-ジクロロプロペン(D-D)	0.02	0.02	0.02	0.002	0.02	0.02
チウラム	0.06	0.06	0.06	0.006	0.06	0.06
シマジン(GAT)	0.03	0.03	0.03	0.003	0.03	0.03
チオベンカルブ (ベンチオカーブ)	0.2	0.2	0.2	0.02	0.2	0.2
ベンゼン	0.1	0.1	0.1	0.01	0.1	0.1
セレンまたはその化合物	0.3	0.1	0.1	0.01	0.1	0.1
1,4-ジオキサン	0.5	0.5	0.5	0.05	0.5	0.5
有機塩素化合物	—	4	4	1	40	—
銅またはその化合物	—	10	10	0.14	3	—
亜鉛またはその化合物	—	20	20	0.8	5	—
ふっ化物	—	15	15	3	15	—
ペリリウムまたはその化合物	—	2.5	2.5	0.25	2.5	—
クロムまたはその化合物	—	2	2	0.2	2	—
ニッケルまたはその化合物	—	1.2	1.2	0.12	1.2	—
バナジウムまたはその化合物	—	1.5	1.5	0.15	1.5	—
フェノール類	—	20	20	0.2	—	—
ダイオキシン類	3ng-TEQ/g	—	—	10pg-TEQ/g	1pg-TEQ/g	—

ダイオキシン特措法の特設施設（最終処分場）では、10pg-teq/Lの基準がある  
平成25年改訂

### 3) その他

その他に注意する項目は次のとおりである。

- ① 嫌気性菌活性度、重金属イオン形態
- ② 悪臭物質

悪臭防止法では、表2-3に示す悪臭物質が指定され、それぞれに規制基準値が定められている。軟弱土に関連して特に重要な悪臭物質は、\*印を付した5種類である。

表2-3 悪臭防止法における規制基準

悪臭物質名	規制基準
アンモニア*	1ppm
メチルメルカプタン*	0.002ppm
硫化水素*	0.02ppm
硫化メチル*	0.01ppm
二硫化メチル	0.009ppm
トリメチルアミン*	0.005ppm
アセトアルデヒド	0.05ppm
プロピオンアルデヒド	0.05ppm
ノルマルブチルアルデヒド	0.009ppm
イソブチルアルデヒド	0.02ppm
ノルマルバレリルアルデヒド	0.009ppm
イソバレリルアルデヒド	0.003ppm
イソブタノール	0.9ppm
酢酸エチル	3ppm
メチルイソブチルケトン	1ppm
トルエン	10ppm
スチレン	0.4ppm
キシレン	1ppm
プロピオン酸	0.03ppm
ノルマル酪酸	0.001ppm
ノルマル吉草酸	0.0009ppm
イソ吉草酸	0.001ppm

悪臭防止法施工規則令和2年度改定

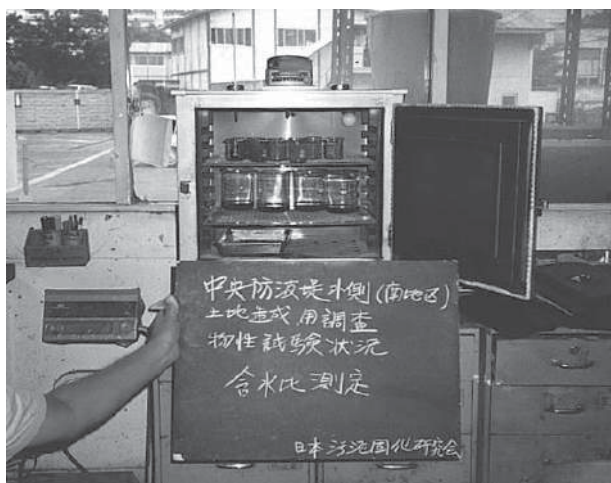
## 2-2-2 物理的性質

対象土の物理的性質については、一般に次の項目について試験しておけばよいと考えられる。

- ① 自然含水比  $W_n$
- ② コンシステンシー  $W_L, W_p, I_p, W_s$
- ③ 湿潤密度  $\rho_t$
- ④ 土粒子密度  $\rho_s$
- ⑤ 粒度分布

### 1) 自然含水比 $W_n$ JIS A1203

対象土は通常の自然堆積土に比べて含水比が高いという特徴があり、また有機物を含有している。JISに定められた方法は、110℃で一定質量になるまで乾燥し、この際の減量の残分(固質部分)に対する割合を%であらわす方法である。また、迅速な方法として、電子レンジ法(JGS0122)があるが、さらに簡便・迅速法として、メチルアルコールを加えて燃焼する方法や直接加熱する等の現場的方法もある。



### 2) コンシステンシー $W_L, W_p, I_p, W_s$ JIS A1205

液性限界試験、塑性限界試験とも試料土を乾燥したものに水を加えて、規定の方法により $W_L, W_p$ を測定するものであるが、対象土のうち特に有機物含有量の多いものについては、乾燥する過程でコロイド分が団粒化し、原土の水分保持力が著しく減少し疎水化現象が顕著になる。したがって試

料土の乾燥は空気中での自然乾燥によって粘土粒子の吸湿水を保持し、土のコンシステンシーを変化させないように、注意して行うことが重要である。

### 3) 湿潤密度 $\rho_t$

#### JIS A1225, JGS 0191

土の密度は土の基本的な物理量の1つである。土粒子の質量と空隙に含まれる水の質量の両方を考える場合を湿潤密度 $\rho_t$ と言い、土粒子の質量のみを考える場合を乾燥密度 $\rho_d$ と言う。

$\rho_t, \rho_d$ はそれぞれ次式で得られる。

$$\rho_t = m/v \quad (\text{g/cm}^3)$$

$$\rho_d = \rho_t / (1 + \frac{w}{100}) \quad (\text{g/cm}^3)$$

$m$  : 供試体の質量

$v$  : 供試体の体積

$w$  : 供試体の含水比

### 4) 土粒子の密度 $\rho_s$ JIS A1202

土粒子の密度は、ある温度における試料土の空気中の質量と、それと同容積の純水の空気中の質量との比である。対象土には有機質土や下水汚泥等大部分が有機物からなる泥状物も含まれるが、これらは、空気乾燥あるいは炉乾燥によって粒子の表面特性が著しく変化して測定し難い場合があるので、湿ったままで測定することが好ましい。この場合は測定後に炉乾燥して質量(乾燥試料質量)を測定することとなる。

粘土鉱物は殆ど $2.65 \pm 0.10$ の範囲内にあるとされているが、有機物を多く含む下水汚泥脱水ケーキでは $1.7 \sim 2.1$ であり、一般に有機物の平均密度は $1.50$ とされている。

### 5) 粒度分布 JIS A1204, JIS A1223

JISに定められた粒度試験は、 $75 \mu\text{m}$ より大きな粒子はフルイ分けの方法によって行ない、 $75 \mu\text{m}$ 標準網フルイを通過した試料土の粒度は、浮ひようを用いて、ストークスの法則に基づく方法で測定するように定められている。

軟弱土は大部分がシルト以下( $< 75 \mu\text{m}$ )の粒群に属すると考えられるので、主に浮ひようによる測定方法が用いられる。



### 2-2-3 力学的性質

原地盤状態での対象土は一般に超軟弱であり、乱さない試料の採取が困難な場合が多い。したがって、対象土の強度把握にはサウンディングが行なわれるケースが過半である。ただし、改良後の固化処理土の強度把握には、ボーリングにより乱さない試料を採取して一軸圧縮試験を行なう必要がある。

#### 1) コーン貫入試験

最も簡便な原位置サウンディング方法として、ポータブルコーンペネトロメーターによる試験がある (JGS 1431)。

単管式ポータブルコーンペネトロメーターの構造を図2-1に示すが、この他に二重管式の試験機もある。

コーン指数 $q_c$ は次式により算出される。

$$q_c = Q_c / A \quad (\text{kN/m}^2)$$

$Q_c$  : 先端コーン貫入力

$A$  : 先端コーン底面積

単管コーン試験は、周辺土と軸との間に発生する周面摩擦が測定値に影響を及ぼす場合がある。このような場合には、摩擦抵抗を除去するための二重管式コーン貫入試験を行うことが必要になってくる。

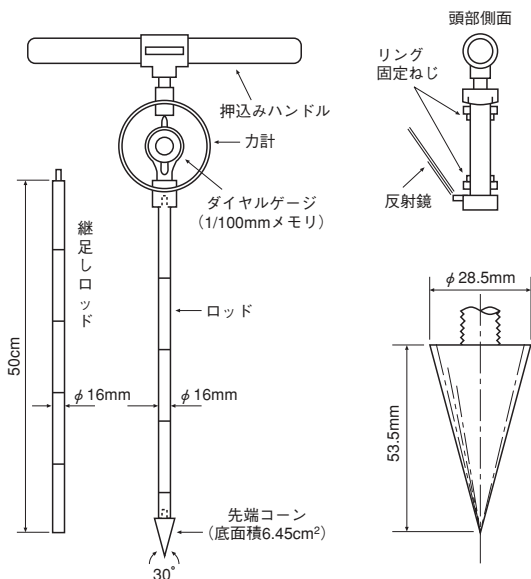


図2-1 ポータブル・コーン貫入試験機

代表的な二重管コーンペネトロメーターは、オランダ式二重管コーン貫入試験、通常、ダッチコーンと呼ばれるものである (JIS A1220)。ダッチコーンに使われる先端コーンは図2-2に示すようなマントルコーンで、外管内部への土の侵入を防止し、先端コーン部の抵抗と全周面摩擦を分離して、純粋に土層の貫入抵抗のみが検出できる構造になっている。この試験機は圧入能力として100kNおよび20kNの二種類があり

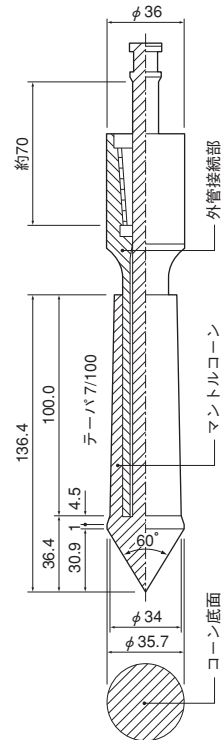


図2-2 ダッチコーン用の先端コーン

固化処理土の強度確認にも用いられる。 $q_c$ はポータブルコーンと同様に $Q_c/A$ で求められる。なお、 $q_c$ と他の強度指数との間には一般的に次の関係が知られている。

粘性土では一般に  $q_c = (10 \sim 20)C$

砂地盤では  $q_c = 4N$

$C$  : 粘着力 ( $\text{kN/m}^2$ )

$N$  :  $N$ 値

また、 $q_c$ は車両のトラフィカビリティを判定する指数としても使われる。



## 2) ベーンせん断試験

主として、原地盤状態の軟弱土の強度を測定する場合に適用する。原地盤のせん断強さが $50\text{kN/m}^2$ 以下では $D=75\text{mm}$ タイプが使用される。測定は軸を垂直にして土の中へ押し入れ、軸を水平に回転させて、土を円筒状に切るのに要する軸の最大トルク $M(\text{kN}\cdot\text{m})$ を計測するが、土のせん断力 $\tau_v(\text{kN/m}^2)$ は次式により求められる。

$$\tau_v = 6(M - M_f) / 7\pi D^3$$

$M_f$ ：試験機の摩擦トルク

最近の研究によると、ベーン試験で得られたせん断力 $\tau_v$ は、一軸圧縮強さから得られたせん断強さ(粘着力 $C$ )にほとんど一致すると言われている。

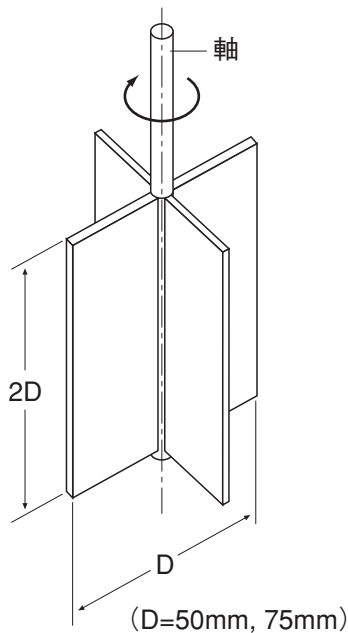


図2-3 ベーンせん断試験

## 3) 一軸圧縮試験 JIS A1216, JGS 0511

軟弱土固化処理における一軸圧縮試験は、対象土の強度を知るためというより、むしろ固化後の処理土の強さを判定するための代表的な試験と言える。乱さない試料の採取は一般にはダブルコアサンプラー等のボーリングによることが多いが、施工直後の処理土をモールドに詰めて実施することもある。採取したコアは成形後、一軸圧縮試験に供する。

圧縮ひずみが15%に達するまでの圧縮応力の最大値が一軸圧縮強さ( $q_u$ )であり、その時のひずみが破壊ひずみである。

非排水せん断強さ(粘着力) $C_u$ は、内部摩擦角を $0^\circ$ として $C_u = \frac{1}{2} q_u$ から求められる。

また変形係数 $E_{50}$ は次式により算出する。

$$E_{50} = \frac{q_u}{2} / \epsilon_{50}$$

$\epsilon_{50}$ ： $\sigma = \frac{q_u}{2}$ のときの圧縮ひずみ

なお、一軸圧縮試験は後述する室内配合試験でも使われる。

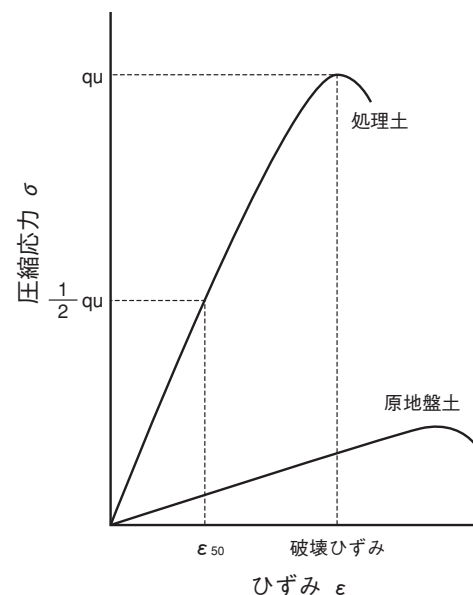


図2-4 応力ひずみ曲線

## 2-2-4 種別による調査・試験項目

対象土はその種類によって性質が大きく異なるため、対象土の種類毎に必要なと思われる試験・調査を表2-4に示す。

表2-4 調査・試験項目

凡例 ○：必要 △：状況に応じて適用

項目		種別	処 理 前					処 理 後					
			a	b	c	d	e	a	b	c	d	e	
事前踏査 ・ 調査	処 理 目 的		○	○	○	○	○						
	歴 史 的 経 緯		○	○	○	○	○						
	環 境 条 件		○	○	○	○	○						
	先 行 調 査		○	○	○	○	○						
化学的性質	有 機 物 含 有 量		○	○	○	○	△						
	硫 化 イ オ ウ		△	△	△	△					△		
	有害物質	含 有 量		△	△	△	△	△					
		溶 出 量				△	△		△	△	○	△	△
		Cr <sup>6+</sup> 溶出試験		○	○	○	○	○	△	△	△	△	△
	参 考	pH		△	△	△	△	△	△	△	○	△	△
		O R P		△	△	△	△		△	△	△		
	悪 臭	臭 気		△	△							○	
		悪臭物質				△	△				△	△	
	そ の 他	鉍物組成	鉍物組成										
物理的性質	自 然 含 水 比		○	○	○	○	○	△	△	△	△	△	
	コ ン シ ス テ ン シ ー		△	△									
	湿 潤 密 度		○	○	○	○	○	○	○	○	○	○	
	土 の 密 度		△	△	△	△	△						
	粒 度 分 布		○	○	△	△	△						
力学的性質	強 度		○	○	○	○	○	○	○	○	○	○	

注) a. 海域ヘドロ b. 淡水域ヘドロ c. 有害な産業廃棄物 d. 上下水汚泥 e. 建設汚泥

## 2-3 室内配合試験

固化材の添加量を設定するための室内配合試験は、軟弱土固化処理のみならずセメントを使用する表層処理工法あるいは深層混合処理工法にとって必須のものである。

対象土の物理的・化学的性質を分析することによって、経験的に目標強度に対する固化材の選定あるいは所用添加量をおおよそ推定することはできる。しかしながら、対象土はその性状が大きく異なるため、事前に室内配合試験を実施して適切な固化材および添加量を設定しなければならない。

試験方法は地盤工学会基準「安定処理土の締固めをしない供試体作成方法(JGS 0821)」に標準化されている。一般的には対象となる軟弱土について、適すると考えられる固化材を軟弱土試料に対して3水準以上設定し、専用ミキサーにより所定時間(10分程度)混合する。混合した試料を直径5cm、高さ10cmのモールドに詰め密封材で被覆して恒温(恒湿)器で所定日数養生した後、一軸圧縮

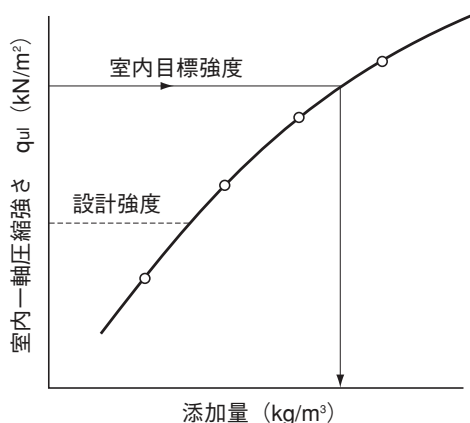


図2-5 現場における固化材添加量の決め方

試験を行なう。

得られた一軸圧縮強さと固化材添加量の関係を図2-5のように整理して、次の手順により必要な固化材添加量を決定する。

- ① 固化処理土の設計強度 $q_{uck}$ を決定する。
- ② 室内一軸圧縮強さ $q_{ul}$ と現場一軸圧縮強さ $q_{uf}$ の強度比を考慮して室内目標強度 $q_{ul}$ を設定する。
- ③ 図2-5より所用固化材添加量を決定する。

(現場/室内)強さ比とは、現場での実施工と室内試験による完全混合との攪拌・混合程度の相違や養生条件あるいは土質のバラツキによる現場強さの変動等に対応するためのもので、一般的には表2-5に示す数値となる。また、当研究会の固化処理実績から得られた(現場/室内)強さ比を工法別に表2-6に示すが、実際に使用するにあたっては十分な検討が必要となる。

表2-5 (現場/室内)強さ比の一例

固化材の添加方式	改良の対象	施工機械	(現場/室内)強さ比
粉 体	軟弱土※	スタビライザー バックホウ	0.5~0.8 0.3~0.7
	ヘドロ※ 高含水有機質土	クラムシェル バックホウ	0.2~0.5
スラリー	軟弱土※	スタビライザー バックホウ	0.5~0.8 0.4~0.7
	ヘドロ※ 高含水有機質土	処理船 泥上作業車 クラムシェル・バックホウ	0.5~0.8 0.3~0.7 0.3~0.6

※締固めを行なう場合も含む。

表2-6 当研究会工法の(現場/室内)強さ比の実績例

工法名	$q_{uf}/q_{ul}$	備 考
FSM工法	0.50~0.70	標準値であり対象土、水セメント比、添加物等により減少する場合もある。
FVM工法	0.30~0.50	
FAM工法※	〃	
VM工法	〃	
LVM工法	〃	
RM工法	〃	
ARM工法	0.50~0.70	
BH-RM工法	0.30~0.50	

※水中泥面上部50cm程度の強度は期待できない。

### 【参考文献】

- 1) 土質工学会 編：「技術手帳」昭和56年
- 2) 松 尾 稔：「土質実験」, 1975年 丸善
- 3) セメント協会 編：「セメント系固化材による地盤改良マニュアル」, 1994年 技報堂

### 第3章 固化処理土の工学的性質

#### 3-1 軟弱土固化のしくみ

##### 3-1-1 セメントの水和機構

我が国で初めてセメントが製造されてから既に125年余りが経過し、この間、製造方式の改良ならびに各種セメントに関する品質企画の制定がなされ、今日では目的に応じて多種類のセメントが製造されており、セメントは建設産業の主要基材となっている。

セメントを水と混合すると、セメントの主成分である各種の化合物結晶が水中で分解し、水を結晶水とする新しい水和物結晶を析出し、これらが互いに結びついて強固な構造体を形成する。骨材として砂またはレキを加えた場合、これらを糊着・結合して、堅牢なモルタルまたはコンクリートが形成される。

代表的なセメントである普通ポルトランドセメントの主要な化合物の含有量の一例と諸特性を表3-1に示す。表に示すように、セメント中の化合物の主体は、エーライト(ケイ酸三カルシウム、 $C_3S$ )とビーライト(ケイ酸二カルシウム、 $C_2S$ )であり、この2種の化合物の含有量は一般に75%~80%と化合物の大部分を占めている。これらの化

合物が水和して発現する強度は他の化合物よりも大きく、セメントの中長期強度を支配している。

一方、その他の化合物であるアルミネート相(アルミン酸三カルシウム、 $C_3A$ )とフェライト相(鉄アルミン酸カルシウム、 $C_4AF$ )は、エーライト・ビーライトの間隙を埋めるように存在する物質であるが、特にアルミネート相は水和反応の速度が極端に速いため、ごく初期の凝結を促進するために欠かせない成分である。

ちなみに、セメント組成鉱物の水和の速さを図3-1に、クリンカー鉱物の強度発現速度を図3-2に示す。

##### 3-1-2 軟弱土固化用セメントの特徴

普通ポルトランドセメントを用いて軟弱土を固化しようとする時、対象土の成分の影響により強度発現がしにくいことがあり、使用セメント量の増加に伴って不経済となることがある。そのため、比較的少量で固化し、化学的にも有害物質を固定できる安定した固化機能を有する、軟弱土固化に適したセメント系固化材の開発が求められた。

セメントに含まれている化合物の水和速度は、

表3-1 普通ポルトランドセメントの主要化合物含有量の一例および諸特性

クリンカーの化合物			平均含有量(%)	強度発現		水和熱	化学抵抗性	乾燥収縮
化学組成・名称	略記	短期		長期				
エーライト (Alite)	$3CaO \cdot SiO_2$ (ケイ酸三カルシウム)	$C_3S$	50	大	大	大	中	中
ビーライト (Belite)	$2CaO \cdot SiO_2$ (ケイ酸二カルシウム)	$C_2S$	25	小	大	小	大	小
アルミネート相 (Aluminate)	$3CaO \cdot Al_2O_3$ (アルミン酸三カルシウム)	$C_3A$	9	中	小	極めて大	小	大
フェライト相 (Ferrite)	$4CaO \cdot Al_2O_3 \cdot Fe_2O_3$ (鉄アルミン酸カルシウム)	$C_4AF$	9	小	小	中	中	大

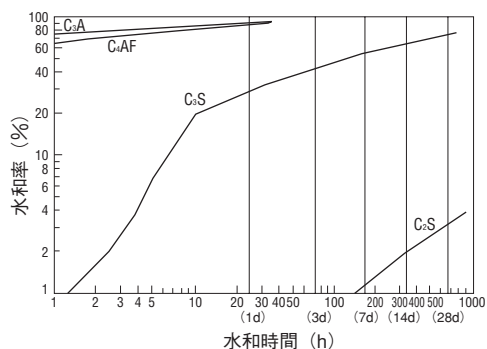


図3-1 セメント組成鉱物の水和の速さ

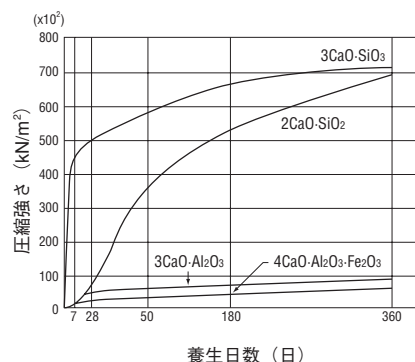


図3-2 クリンカー鉱物の強度発現速度

アルミネート相がエーライト・ピーライトに比べて非常に速い。このため、軟弱土用固化材としては水和速度の速いアルミネート相の組成物を多くすることが望ましい。これは、水和速度の早い化合物は、液相中に溶出したカルシウムイオンが有機酸類と反応して不溶性の塩を析出する前に水和物結晶を析出し、有機物による水和反応の阻害を回避するためである。

表3-1に示したように、主要化合物の中で高強度を発現するのはエーライト・ピーライトである。アルミネート相の発現強度は低いものの、混合物中に水和物結晶を析出することにより、混合表面積を拡大し、対象土中の固相を固定する効果が生じる。また、液相中の有機物は新しく生じた結晶の表面に吸着されるため、水和反応の阻害要因は相対的に減少されることになる。

なお、一般的に使用されているセメント系固化材は、一般軟弱土用・特殊土用・高有機質土用・産業廃棄物処理用であるが、対象土により普通ポルトランドセメントや高炉セメントB種も使われる。

### 3-2 固化処理土の強度に影響する要因

軟弱土を固化した処理土の評価法である力学的試験の代表的なものが一軸圧縮試験であるが、そこから得られる一軸圧縮強さの強度発現に作用する要因として、

- ① 固化材の種類と添加量
- ② 原地盤の土質性状
- ③ 混合条件及び養生条件
- ④ 養生温度
- ⑤ 水セメント比

などが考えられる。

#### 3-2-1 固化材添加量と一軸圧縮強さ (室内配合試験)

海域ヘドロと淡水域ヘドロを、セメント系固化材と普通ポルトランドセメントで固化した処理土

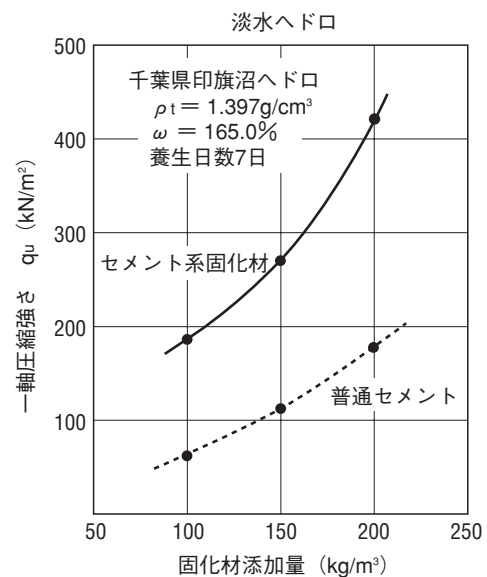
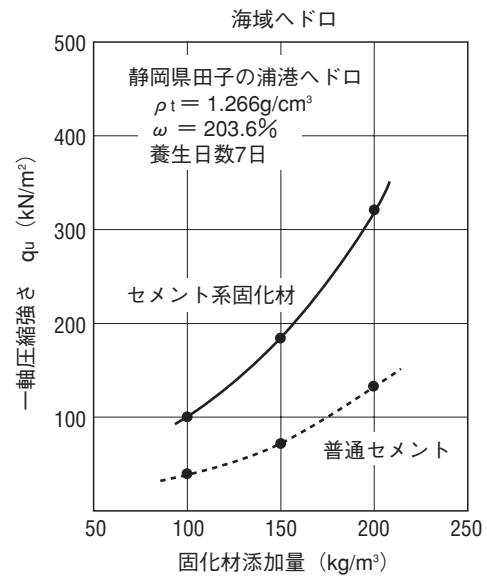


図3-3 ヘドロに対する固化材添加量と一軸圧縮強さ  
(普通セメントとセメント系固化材の対比)

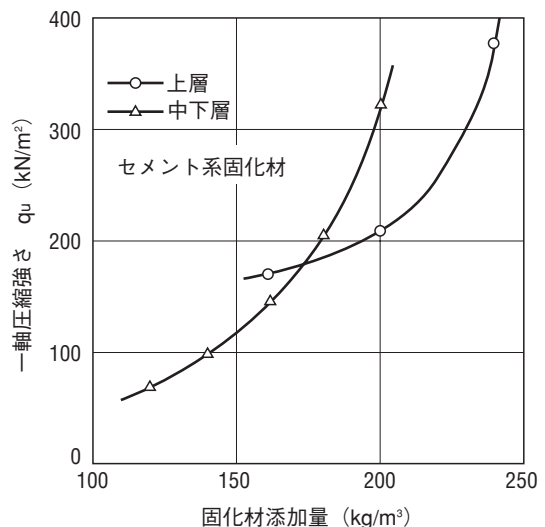


図3-4 固化材添加量と強度の関係

の一軸圧縮強さの対比例を図3-3に示す。図によると、同一セメント量の場合、普通セメントに比べてセメント系固化材の方が強度発現が大きいことがわかる。

河床軟弱土の上層と中下層をセメント系固化材で固化した処理土の一軸圧縮強さの対比例を、図3-4に示す。この場合の上層とは河床から0.5mで含水比は200%、また、下層は河床から3.5～5.5mで含水比は150%であった。

### 3-2-2 原地盤の土質性状

処理土の一軸圧縮強さに対しては、含水比と有機物含有量が特に大きく関係する。有機質土やヘドロに含まれていてセメントの水和反応を阻害する有機物の代表的な有害成分に「フミン酸」がある。図3-5はフミン酸含有量と改良強度の関係を示したものである。

また、改良対象土が高含水比になるほど強度の低下を生じていることを示しているのが図3-6、図3-7である。

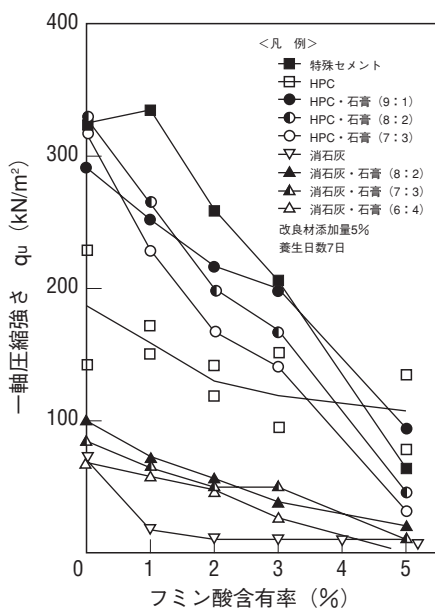


図3-5 フミン酸含有量と一軸圧縮強さの関係

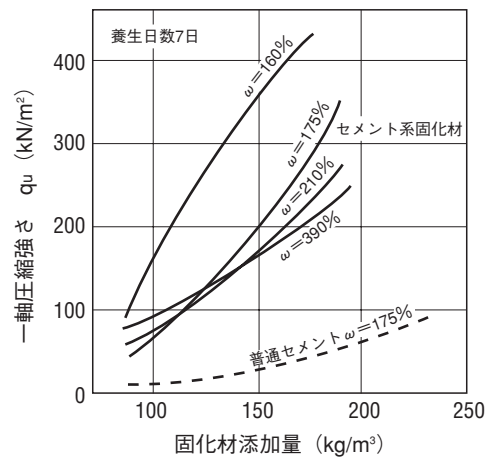


図3-6 有機質土の改良強さの一例

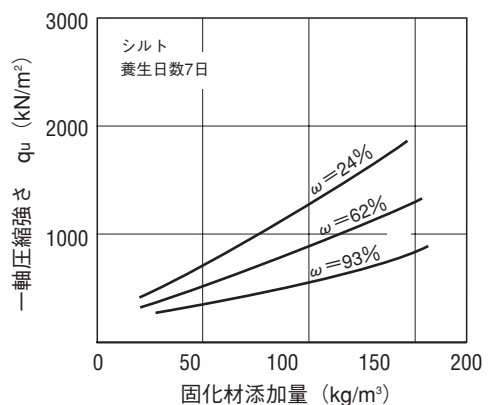
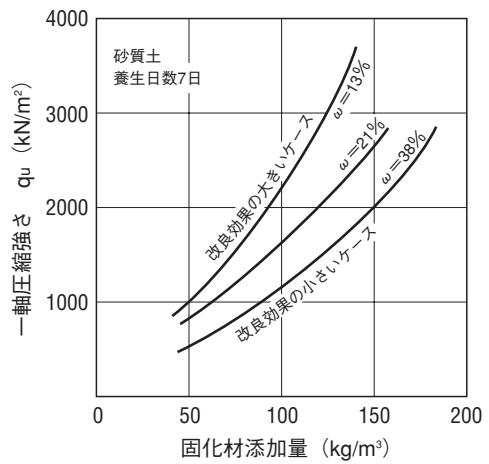


図3-7 含水比の一軸圧縮強さに対する影響

### 3-2-3 混合条件および養生条件

図3-8および図3-9は、室内強度 $q_{ul}$ (室内試験で得られる固化強度)と現場強度 $q_{uf}$ (現地での施工によって得られる固化強度)との差を、混合の程度と養生方法(養生温度)の相違に着目して調査した表層固化処理の結果である。

図中に示す①～④の強度を比較すると、いずれのセメント添加量でも強度順位は②>①>③>④である。強度の発現性は、現地混合よりも完全混合の方が、また現地養生よりも室内養生の方が高い、という結果を示している(現地養生外気温10℃)。

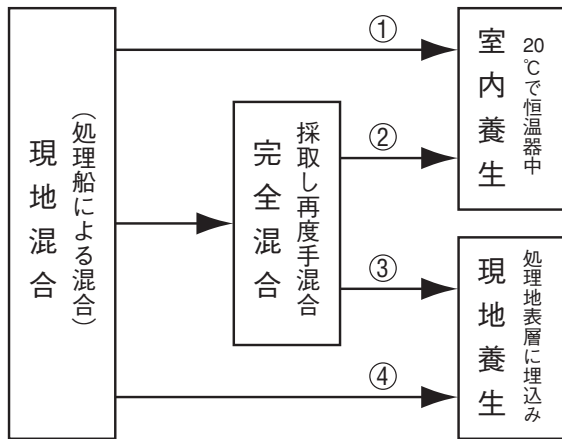


図3-8 室内強度と現場強度の差に関する試験フロー

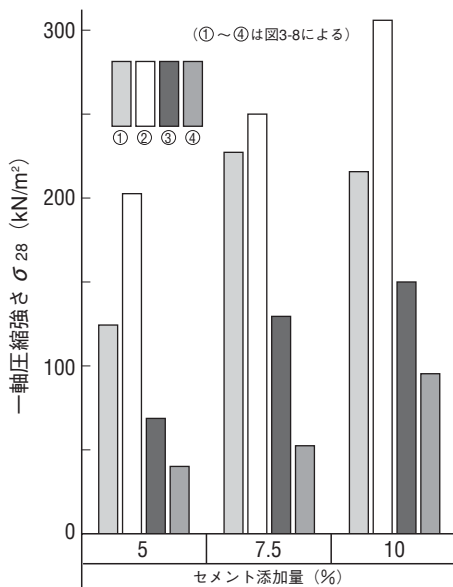


図3-9 混合条件および養生条件の相違が固化強度に及ぼす影響

### 3-2-4 処理土の養生温度

セメント系固化材は、気温の高いとき水和反応が活発になり、温度が低くなるに従って緩慢になることは普通ポルトランドセメントと同様であり、0℃以下になると強度の発現は期待できない。セメント系固化材による安定処理土の養生温度と一軸圧縮強さの関係の一例を表3-2に示す。

養生温度が5℃のときの強さおよび標準養生温度20℃のときの強さを比較すると、固化材添加率の少ない(5%以下)範囲でより影響が大きく、また、養生日数の初期(3日)において大きく影響を受ける傾向が見られる。

表3-2 セメント系固化材による改良土の養生温度と一軸圧縮強さ

固化材添加率%	強 さ 比					
	5/20℃			35/20℃		
	3日	7日	28日	3日	7日	28日
5	0.65	0.84	0.84	-	-	-
7	0.82	0.85	0.94	-	-	-
10	0.85	0.95	1.02	1.00	1.17	1.02

### 3-2-5 スラリーの水セメント比(w/c)

スラリーの水セメント比(w/c)によっても改良強度は異なる(図3-10参照)。w/cが大きくなると平均強度は小さくなり、変動係数が大きくなっていく。w/cを大きくしすぎると改良強度のバラツキが大きくなる。そのため実用的にw/c=1.0を用いることが多い。また、処理土の含水比も改良体の強度発現に大きな影響を及ぼすが、含水比が高いと強度発現が低くなるともいえる。

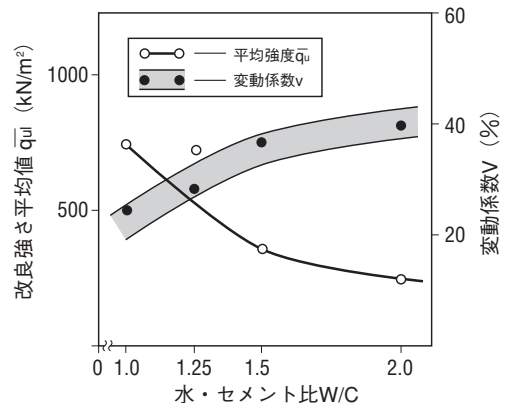


図3-10 w/cと改良土の平均強度、変動係数の関係



### 3-3 固化処理土の強度と他の指数との関係

#### 3-3-1 一軸圧縮強さと曲げ引張強さ

一軸圧縮強さ $q_u$ と曲げ引張強さ $\sigma_b$ の関係を図3-11に示す。 $\sigma_b$ は $q_u$ の0.33~0.75倍程度である。

#### 3-3-2 一軸圧縮強さと変形係数

図3-12に処理地盤のサンプリング試料による $q_{uf}$ と変形係数 $E_{50}$ の関係を示した。両者の関係は、ほぼ $E_{50} = 50 \sim 150q_u$ に分布しているが、 $E_{50} < 50q_u$ となるデータもいくつかみられる。一般にセメント系固化材による改良土の例をみると、粘性土地盤を中心とした深層混合改良土(スラリー系)の例では $E_{50} = 400 \sim 600q_u$ 、また粉体系では $E_{50} = 100q_u$ 等が報告されている。どちらも室内配合供試体のデータであり、単純に比較はできないが、今回の処理土の変形係数は、深層混合処理のデータに比べて小さい値となっており、高含水比の軟弱土を対象とした処理土の特徴と考えられる。

#### 3-3-3 一軸圧縮強さとコーン指数

図3-13はFAM工法で処理した処理杭体のサンプリング試料による一軸圧縮強さ $q_{uf}$ と、同一処理杭体で実施した $q_c$ との関係を示したものである。各々の値は同一深度で比較するため、一軸圧縮試験用供試体高さ15cm間の $q_c$ 値を平均し、その供試体深度における $q_{uf}$ 値と対比して評価した。

水上からの貫入試験による測定深度の誤差や処理杭体強度のばらつき等があり、両者の関係はかなりばらついているものの、回帰分析の結果、

$$q_{uf} = \frac{1}{9} q_c \text{ (相関係数: 0.77)}$$

の関係が得られ、概ね $q_c = 10 q_{uf}$ と考えて良さそうである。

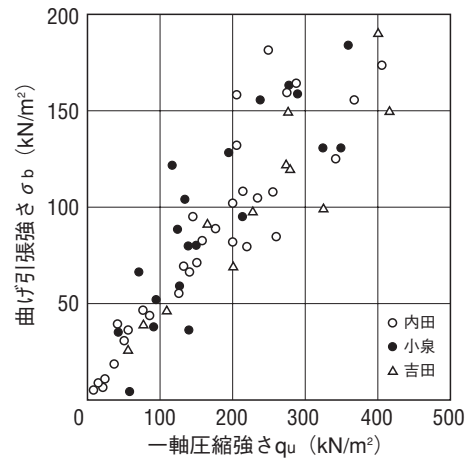


図3-11 一軸圧縮強さと曲げ引張強さの関係

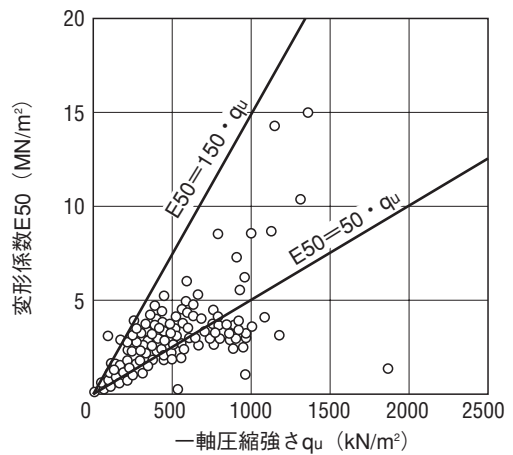


図3-12 一軸圧縮強さと変形係数の関係 (大阪正蓮寺川の例)

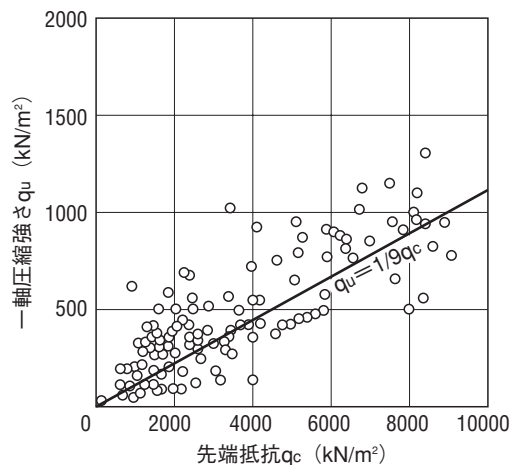


図3-13 qcとqufの関係 (大阪正蓮寺川の例)

### 3-3-4 処理土の長期強度

セメントを用いて改良した地盤の強度は、セメント中の水和生成物とポゾラン反応によって得られ、原理的には超長期材令においても安定した強さが保たれる。図3-14は軟弱な浚渫土を改良したものの一例である。

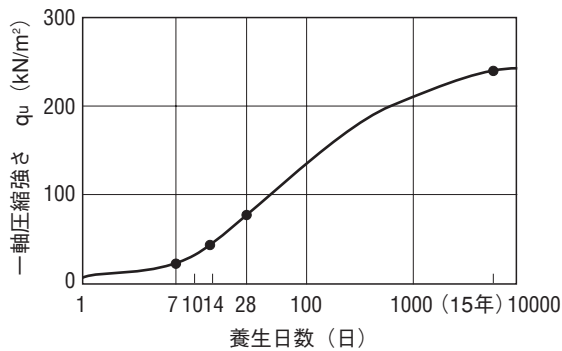


図3-14 改良土の長期強度の例

### 3-3-5 処理土の有効利用

軟弱土は、固化処理することによって再利用することができる。

例えば、「道路土工指針」等に従って適用すれば、埋戻しや裏込めあるいは道路用盛土に使用が可能である。固化処理を行った軟弱土を再利用する場合は、搬出時に砕いたうえ、再利用現場で締固めて(転圧)使用することが多い。

図3-15に湖沼ヘドロの再転圧による強度発現の室内配合試験結果例を示す。これは、湖沼ヘドロ(砂分13%、シルト分53%、粘土分34%)の含水比を300%、500%に調整したものを、地盤工学会基準「安定処理土の締固めをしない供試体作製方法」に基づき作製した試料の一軸圧縮試験結果、また同様に固化処理した試料を3日、7日養生後、「土質試験のため乱した試料の調整法」により調整・突き固め成形した供試体を再養生したものの一軸圧縮強さ測定例である。

用途により制約はあるが、この例からもわかるように軟弱土は固化処理をすることによって再利用が可能となる。

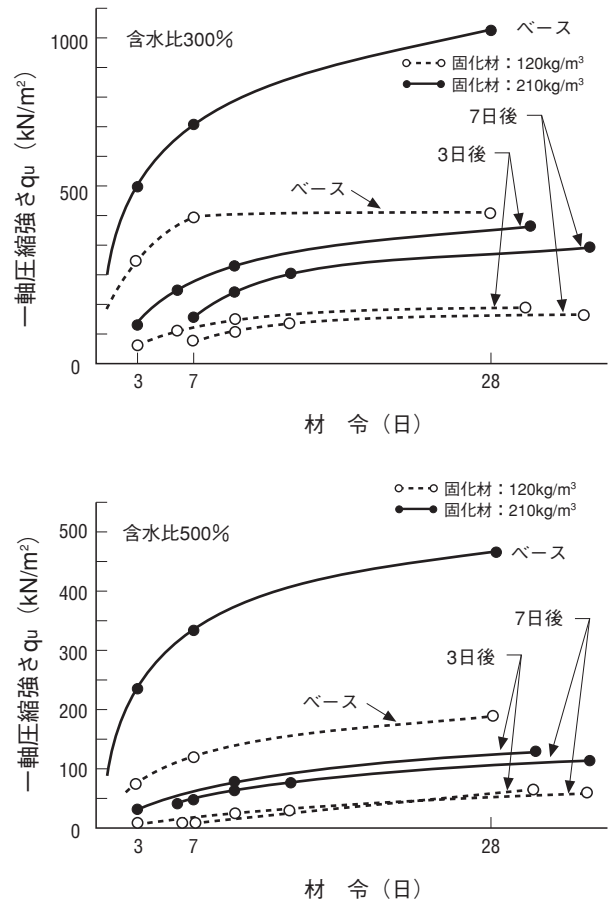


図3-15 湖沼ヘドロの再転圧による強度発現例

## 3-4 固化処理土の化学的特性

軟弱土固化処理の実施に伴う対象土の化学的特性の改善効果には、主として次の3点がある。

- ① 対象土中の有害物質の固定効果
- ② 対象土の有害細菌類、BOD、COD、リン分などの水質汚濁物質の除去・低減効果
- ③ 悪臭の防止ないし低減効果

### 3-4-1 対象土中の有害物質の固定効果(無害化)

対象土の重金属イオン含有量が比較的低い場合、一般に水酸化物沈殿効果として知られている有害物の固定効果は、石灰類やセメント類に共通して以下のようなものである。

セメント系固化材は、水と反応して水和物を生成する際、解離によって液相中にCa<sup>2+</sup>イオンと共

にOH<sup>-</sup>イオンが溶出する。水中に水酸イオン〔OH<sup>-</sup>〕が増大すると、液相が強いアルカリ性(pH=12~13)を呈し水中に溶存している金属イオン〔M<sup>+</sup>〕は、M<sup>+</sup>+OH<sup>-</sup>→MOHの反応によって、水酸化物を生成して沈殿する。このようにして生成した水酸化物は溶解度が低いため、液相中に溶け出す金属イオンの濃度は大幅に低減して無害化される。なお、セメント系固化材の固定効果を期待とおりに発揮するためには、十分な強度をもつ固化体とすることが必要である。

また、問題点としてアルミン酸カルシウム塩水和物は炭酸化作用によって分解される傾向があるので、処理土は転圧等によってしっかり締固め、湿潤状態に保つことに留意する必要がある。このような処理土は、物理的・化学的に信頼度の高い安定性を長期間保つことができる。

### 3-4-2 対象土中の有害細菌類、BOD、COD、リン分などの水質汚濁物質の除去・低減効果

この効果も石灰類と共通した効果であって、pH12に及ぶ高いアルカリ性の雰囲気では多くの細菌類は死滅する。例えば、サルモネラ菌はpH11のとき2時間で消滅する。

BOD、COD等の汚濁物質にかかわる指標値もカルシウムによるアルカリによって大幅に低減できる。石灰分〔Ca(OH)<sub>2</sub>〕の解離によって生ずるアルカリ性で、pH10までにBODは60%除去されたとする報告がある。

リンPの除去は、特に淡水系へドロについて問題となる。Pはいろいろな形で存在するが、大部分は正リン酸塩MH<sub>2</sub>PO<sub>4</sub>、MHPO<sub>4</sub>、MPO<sub>4</sub>である。またポリリン酸塩類があり、これらは洗剤のビルダーとして用いられ、河川汚染や湖沼富栄養化・赤潮の原因となる。リン酸塩類は、無機・有機を問わず時間の経過と共に加水分解して、正リン酸塩になる。この場合、アルカリ金属との化合物NaH<sub>2</sub>PO<sub>4</sub>、KH<sub>2</sub>PO<sub>4</sub>は水に易溶性であるが、カルシウム、マグネシウムなどのアルカリ土類金属とは、CaHPO<sub>4</sub>、MgHPO<sub>4</sub>などの正リン酸塩を生

成し、これらは難溶性であるため、安全に固定・除去される。対象土中に含まれているリン酸根H<sub>2</sub>PO<sub>4</sub>は、可溶性塩が液相中に解離して生じたものであるが、これにCa<sup>2+</sup>が添加されれば、下式によりカルシウム・ヒドロキシ・アパタイトとなって沈殿し、再び溶け出すことはない。



図3-16に廃液中のカルシウム濃度と残留リン濃度の関係を示す。

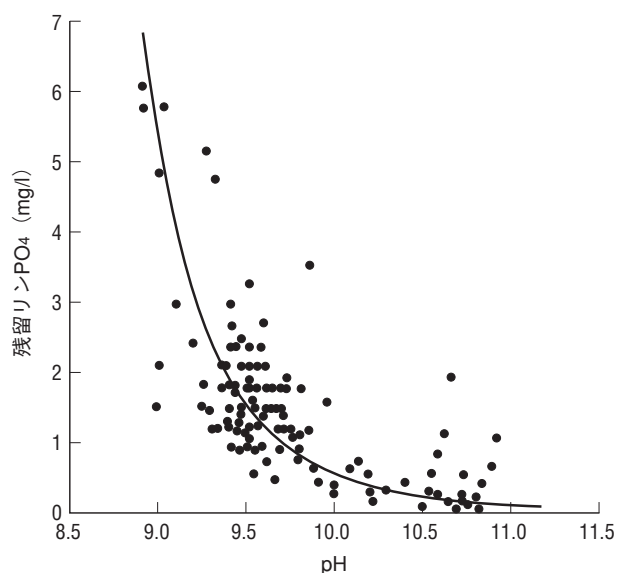


図3-16 廃液中の残留リンとpHとの関係

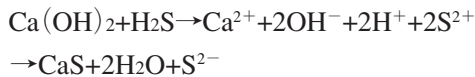
### 3-4-3 悪臭の防止ないし低減効果

軟弱土(汚泥)は類型別にそれぞれ特有の臭気があるが、その原因は主として対象土中の細菌の作用によって有機物が嫌氣的に分解され、硫化水素、メルカプタン類などのイオウ化合物のガスを発生するためである。セメント系固化材によって固化する過程では、カルシウムによるアルカリ化によってpH12程度になることにより、悪臭物質のうち最も多量に発生する硫化水素は、下式によって硫化カルシウムを生じ、pH9以上では全く発生しなくなる。

軟弱土(汚泥)の液相中でのH<sub>2</sub>Sの解離



石灰の作用



この間の硫化物—pH平衡関係を図3-17に示す。

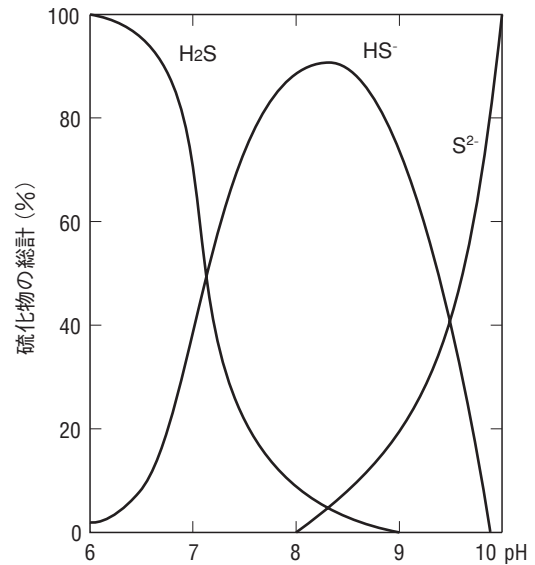


図3-17 pH—硫化物(H<sub>2</sub>S)平衡

#### 【参考文献】

- 1)セメント協会編：「セメント系固化材による地盤改良マニュアル」, 第二版、技報堂(1994)
- 2)江原 武、他：阪神道路公団, 「正蓮寺川工区におけるヘドロ改良について」, 第1回地盤改良シンポジウム発表論文集、日本材料学会、平成6年6月、pp47
- 3)芳沢秀明、細谷芳巳、山田哲司、奥村良介、須藤先二：「改良土の品質に影響を与える施工要因について」、セメント系安定処理土に関するシンポジウム発表論文集、地盤工学会、平成8年2月、pp83
- 4)細谷芳巳、木幡行宏、日比義彦、牧原依夫、奈須徹夫、萩野拓哉：「セメント系改良材による現場改良土の品質評価」セメント系安定処理土に関するシンポジウム発表論文集、地盤工学会、平成8年2月、pp45
- 5)馬場先亮一、鈴木健夫、川村政史、寺師昌明、前川淳、深沢栄造：「安定処理土の強度に及ぼす影響因子」、セメント系安定処理土に関するシンポジウム発表論文集、地盤工学会、平成8年2月、pp21
- 6)山田哲司、中沢重一、新田喜宣、中村幾夫：「セメント系固化材による浅層改良地盤の特性について」、第1回地盤改良シンポジウム発表論文集、日本材料学会、平成6年6月、pp44
- 7)建設産業調査会編：「コンクリート工事ハンドブック」 1996
- 8)土木学会編：「土木工学ハンドブック」 1989

## 第4章 設 計

軟弱土固化処理工法の設計は、処理目的を達成するために必要な処理範囲、深さおよび改良強さを決定することである。しかしながら、対象となる軟弱土の物理的・化学的な諸性質は実にさまざまであるとともに極めて不均一である。

したがって、設計そのものも構造計算のように工学的な計算を多用するより、過去の経験・実績から類推するようなケースが多い。ここでは、処理目的別に設計の基本的な考え方について述べることにし、具体的な計算方法および計算例等の紹介はその一部にとどめた。

### 4-1 軟弱土固化処理工法の目的と考え方

#### 4-1-1 処理目的

処理目的は概ね次のように分類される。

- ① 軟弱土を運搬可能とする。
- ② 軟弱土を盛土材等に有効利用する。
- ③ 軟弱土に含まれる有害物質の封じ込めを計り、軟弱土の発生する悪臭を軽減する。
- ④ 軟弱土が堆積する地盤上に構築する構造物の安定を計る。
- ⑤ 軟弱土が堆積する地盤上の重機の作業性(トラフィカビリティ)を確保する。
- ⑥ その他

#### 4-1-2 軟弱土を運搬可能とする場合

浚渫した軟弱土を処分地まで運搬する場合、浚渫したままの状態ではダンプトラック等の荷台よりこぼれ落ちる可能性が極めて高い。ダンプトラックが舗装・未舗装の割合が8：2の道路を約3時間、平均30km/hで走行した場合の軟弱土の運搬状況は、

- ① 一軸圧縮強さ $qu=30\text{kN/m}^2$ 以上：支障なし
- ② 一軸圧縮強さ $qu=5\sim 30\text{kN/m}^2$ ：軟弱土の性状、運搬状況により異なるが極めて困難
- ③ 一軸圧縮強さ $qu=5\text{kN/m}^2$ 以下：不可

と言われている。

これより、軟弱土の改良強さを $qu=50\sim 100\text{kN/m}^2$ とすることが一般的である。ただし、軟弱土の性状、運搬状況は様々であり、試験施工により改良強さを設定することが望ましい。

#### 4-1-3 軟弱土を盛土材等に有効利用する場合

ほとんどの軟弱土は、固化処理をすることにより盛土材や埋戻し材あるいは裏込め材等に有効利用することが可能である。これらの用途に応じて目標の強度は様々に設定されるが、一例をあげれば次の通りである。

##### ① 盛土材(一般の造成盛土)

まず、軟弱土を運搬可能とすることが必要である。固化処理を行った軟弱土は、運搬・敷均し・転圧により一時的に強度が低下することが多いため、改良目標強度を大きめに設定する。一般に一軸圧縮強さ $qu=100\sim 300\text{kN/m}^2$ とした例が多い。

##### ② 道路盛土(路床材)

固化処理土を敷均し・転圧後、 $\text{CBR}=2\sim 3$ とすることが一般的である。

##### ③ 埋戻し材、裏込め材

目的とされる土圧・単位体積重量を考慮の上、設定される。

#### 4-1-4 有害物質の封じ込め、悪臭を軽減する場合

軟弱土を原位置に封じ込めて有害物質の溶出を阻止する場合に必要なとされる強度は、施工実績等より一軸圧縮強さ $qu=100\text{kN/m}^2$ 程度と考えられる。いずれにせよ、軟弱土の性状あるいは有害物質の含有の状況が様々であることより、事前に予備試験を実施することが必要である。

また、軟弱土に内包する硫化水素( $\text{H}_2\text{S}$ )、アンモニア( $\text{NH}_3$ )等の悪臭・刺激臭を固化処理により軽減させることも可能であるが、この場合は臭気ガス分析が必要となる。

#### 4-1-5 構造物の安定を計る場合

固化された軟弱土は一般に良質な地盤と考えられる。一軸圧縮強さ $q_u=100\sim 200\text{kN/m}^2$ 程度の固化処理地盤は、粘着力を有する粘性土地盤( $\phi=0^\circ$ )と考えて、通常の土質計算によって支持力・沈下等の検討を行えばよい。

#### 4-1-6 トラフィカビリティを確保する場合

全層を固化処理する場合(全層改良)について述べる。

地盤上を建設機械が走行する場合の建設機械の種類とコーン指数( $q_c$ )の関係は、表4-1に示すとおりである。

一般に、一軸圧縮強さ $q_u$ とコーン指数 $q_c$ との間には、

$$q_c = (5\sim 10) q_u \quad (\text{kN/m}^2)$$

の関係があるといわれており、堆積した軟弱土層が薄く軟弱土層全層を固化処理する場合は、表4-1より必要改良強度を求めることが可能である。ただし、軟弱土を固化処理した土は繰り返し応力を受けると泥寧化し易いため、直接、タイヤ・履帯が接触しないような措置(遮断土砂、敷鉄板等)が別途必要である。

表4-1 建設機械の走行に必要なコーン指数( $q_c$ )  
(一部、加筆)

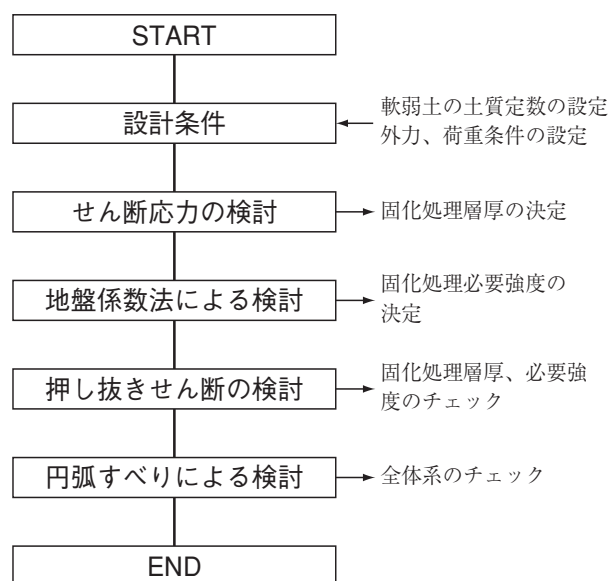
建設機械の種類	接地圧 $Q$ ( $\text{kN/m}^2$ )	コーン指数 $q_c$ ( $\text{kN/m}^2$ )
超湿地ブルドーザ	10~20	200以上
湿地ブルドーザ	20~40	300以上
中型普通ブルドーザ	40~50	500以上
大型普通ブルドーザ	60以上	700以上
スクレーブドーザ	—	600以上
被牽引式スクレーバ	—	700以上(湿地型は400以上)
モータスクレーバ	—	1000以上
ダンプトラック	—	1200以上

#### 4-2 軟弱土固化(表面処理)について

##### 4-2-1 設計手順

軟弱土堆積層が厚いときは、その表面部分のみを固化処理する場合(表面処理)が圧倒的に多いので、その設計方法について述べる。

表面処理の設計手順は、次の通りである。



##### 4-2-2 せん断応力算定

###### 1) ポストンビルディング法(2:1分布法)

この方法は、帯状荷重を受ける地盤内の応力が、ある閉合した領域内で直線的な分布をするという、クーゲラーの仮定に基づいた簡便計算法であり、深さ $Z$ なる点での垂直応力は次式で表わされる。

$$\sigma_z = \frac{qB}{B + 2Z \tan \phi_0}$$

上式において $\tan \phi_0 = \frac{1}{2}$ としたものが2:1分布法である。

$$\sigma_z = \frac{qB}{B + Z}$$

処理層の支持力 $q_{d1}$ と帯状荷重 $q$ 、および未処理の支持力 $q_{d2}$ と垂直応力 $\sigma_z$ を比較して、

$$q_{d1} > q$$

$$q_{d2} > \sigma_z$$

の条件を満足するように、改良強さあるいは処理厚を決定する(図4-1参照)。

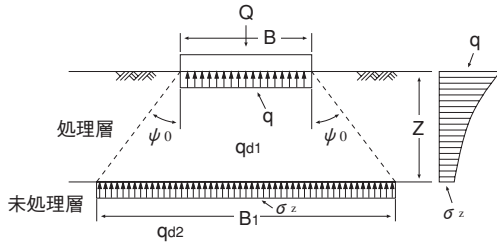


図4-1 Köglerの直線的応力分布

## 2) ブーシネスクの方法

ブーシネスクによれば、輪荷重のような円形分布荷重の中心下の深さ $z$ での最大せん断応力は下式により求められる。

$$\tau_{\max} = \frac{3P_0}{4} \left[ \frac{(z/a)}{\{1+(z/a)^2\}^{1/2}} - \frac{(z/a)^3}{\{1+(z/a)^2\}^{3/2}} \right]$$

$\tau_{\max}$  : 中心軸下任意の点における  
最大せん断応力

$P_0$  : 接地圧

$z$  : 深さ

$a$  : 載荷面の半径  $a = (12+P)$

$P$  : 輪荷重

これによって得られた最大せん断応力 $\tau_{\max}$ が、原地盤の粘着力よりも小さくなるように処理厚 $z$ を決めればよい(図4-2参照)。

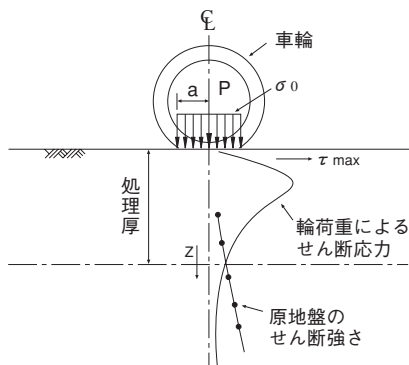


図4-2 処理厚算出方法の説明図

## 4-2-3 地盤係数法による検討

固化盤の沈下量・せん断応力・曲げ引張応力について、地盤係数法により検討を行う。地盤係数法はWinklerの仮定に基づいて、未処理層を地盤反力係数 $k$ のスプリングの集合モデルとして考えるものである(図4-3参照)。

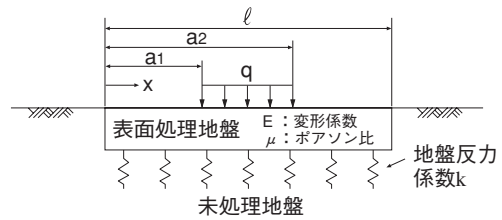


図4-3 表面処理の地盤モデル

強さ $k$ のばねで支えられた梁のたわみ方程式を適用する。

$$W^{IV}(x) + 4\alpha^4 w(x) = f(x)/D$$

$$\alpha = \sqrt[4]{bk/4D}$$

$f(x)$  : 等分布荷重 $q$ のときは $f(x)=q$

$E$  : 梁の弾性係数=表面処理地盤の変形係数

$b$  : 梁の幅=表面処理地盤の幅

$\mu$  : ポアソン比

$D$  : たわみの剛性= $EI/(1-\mu^2)$

上式の一般解は次式となる。

$$w(x) = A_1 Y_1(x) + A_2 Y_2(x) + A_3 Y_3(x) + A_4 Y_4(x)$$

ここに、 $A_1, A_2, A_3, A_4$ は境界条件から決まる任意定数であり、 $Y_1(x), Y_2(x), Y_3(x), Y_4(x)$ は、

$$Y_1(x) = \cos \alpha x \cdot \cos h \alpha x$$

$$Y_2(x) = \frac{1}{2} (\sin \alpha x \cdot \cos h \alpha x + \cos \alpha x \cdot \sin h \alpha x)$$

$$Y_3(x) = \frac{1}{2} \sin \alpha x \cdot \sin h \alpha x$$

$$Y_4(x) = \frac{1}{4} (\sin \alpha x \cdot \cos h \alpha x - \cos \alpha x \cdot \sin h \alpha x)$$

$x = 0, x = 1$ でモーメントとせん断力がゼロであるという条件で解くと、沈下量 $\omega(x)$ 、曲げモーメント $M(x)$ 、せん断力 $Q(x)$ が求まる。

以上の検討に必要な原地盤の地盤反力係数、処理地盤の変形係数・ポアソン比・一軸圧縮強さ～曲げ応力は、図4-4～図4-6および図3-11より求められる。

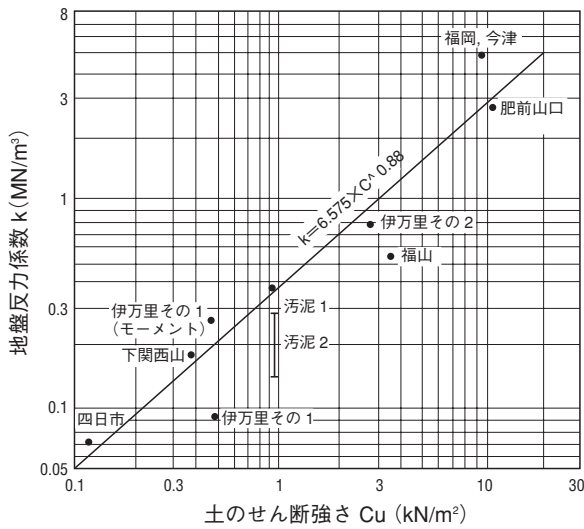


図4-4 土のせん断強度と地盤反力係数<sup>5)</sup>

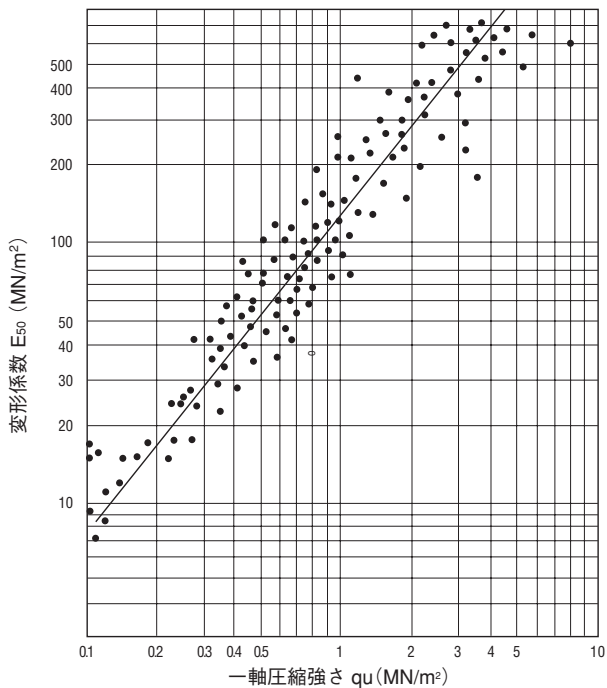


図4-5 変形係数と一軸圧縮強さの関係

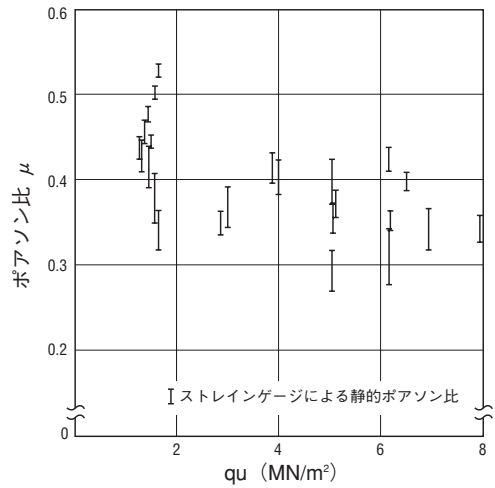


図4-6 室内改良土の $\mu$ と $qu$ の関係 (一部加筆)

#### 4-2-4 押し抜きせん断の検討

荷重による押し抜きせん断応力と処理地盤の粘着力とのつり合いを検討する。

検討は、下式によって行う(図4-7参照)。

$$\tau_p = \frac{P}{b \cdot z}$$

$\tau_p$  : 押し抜きせん断力

$P$  : 上載荷重

$b$  : せん断周長

長方形荷重の場合  $b = 2(B+L)$

円形荷重の場合  $b = 2a\pi$

$a = 12 + P$

$z$  : 処理層厚

$\tau_p < c$ となる条件を満足するように $z$ を決定する。

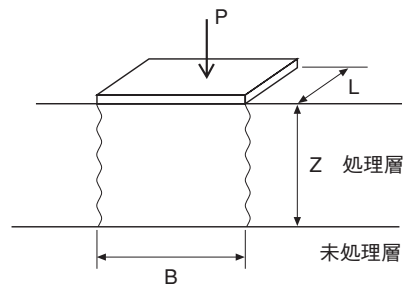


図4-7 押し抜きせん断模式図



#### 4-2-5 円弧すべりによる検討

すべり破壊に対する安全率は下式により求める(図4-8参照)。

$$F_s = \frac{R \cdot \sum (c \cdot \ell + W' \cdot \cos \alpha \cdot \tan \phi)}{\sum W \cdot x}$$

$$= \frac{\sum (c \cdot \ell + W' \cdot \cos \alpha \cdot \tan \phi)}{\sum W \cdot \sin \alpha}$$

- F<sub>s</sub> : すべり破壊に対する安全率
- R : すべり円の半径
- c : 粘着力
- ℓ : 分割片の底辺長
- W' : 分割片の有効重量
- α : 分割片で切られたすべり面の中点とすべり円の中心を結ぶ直線と鉛直線のなす角度
- φ : 土の内部摩擦角  
(固化処理土、汚泥は一般に0°)
- W : 分割片全重量
- x : 分割片の重心とすべり円中心との水平距離

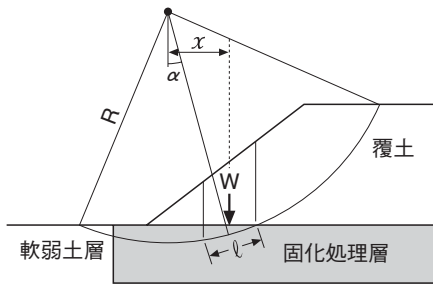
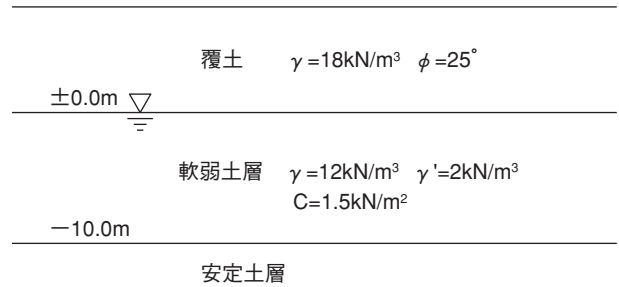


図4-8 円弧すべりによる安定計算

#### 4-2-6 計算例

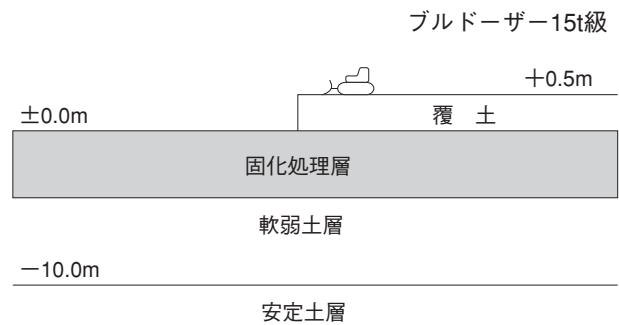
モデル地盤を使った計算例を以下に示す。

##### 1) 土質条件



##### 2) 荷重条件

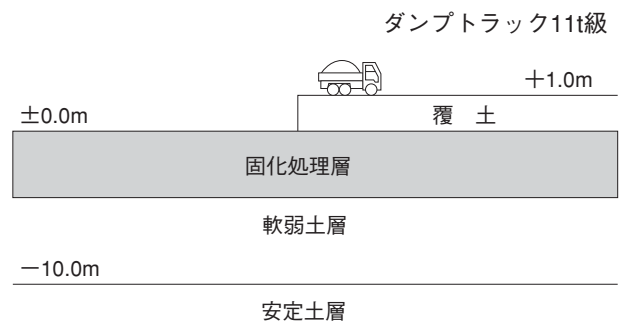
① 覆土を50cm撒き出す



ブルドーザー15t級仕様

- 全装備重量 : 15t
- 接地圧 : 28kN/m<sup>2</sup>
- 覆帯中心距離 : 2.16m
- 接地長 : 3.12m
- 覆帯幅 : 0.87m

② 覆土1.0mの上をダンプトラックが走行する



ダンプトラック11t級仕様

- 全装備重量 : 19.8 t
- 全幅 : 2.49 m
- 接地長(L) : 0.2 m
- 接地幅(B) : 0.5 m
- 前輪荷重 : 3.96 t (= 0.2×19.8)
- 後輪荷重 : 15.84 t (= 0.8×19.8)
- 軸距 : 4.69 m

### 3) せん断応力の算定

ブルドーザの載荷重の半径は、接地面積が等しい円形に換算して求めた。

- 全装備重量 : 15 t
- 換算半径 :  $(87 \times 312 / \pi)^{1/2} = 93.0 \text{ cm}$
- 接地圧 : 28 kN/m<sup>2</sup>
- 衝撃を考慮した接地圧(1.2倍の衝撃を考慮) :  $28 \times 1.2 = 34 \text{ kN/m}^2$

ダンプトラックの輪荷重の場合、接地半径a (m)は輪荷重P+12/100として求める。

- 衝撃を考慮した輪荷重(1.2倍の衝撃を考慮) :  $15.84 \times 1.2 / 2 = 9.5 \text{ t} (= 95 \text{ kN})$
- 接地半径 :  $(9.5 + 12.0) / 100 = 0.215 \text{ m}$
- 等分布荷重 :  $95 / (0.215^2 \times \pi) = 654 \text{ kN/m}^2$

計算結果を図4-9に示す。最大せん断応力と軟弱土層の粘着力が釣り合う深度が、必要な固化処理厚さである。それぞれ下記のとおりとなる。

- ブルドーザ15 t級 : 3.5 m  
(覆土厚0.5 mを除き3.0 m)
- ダンプトラック11 t級 : 4.0 m  
(覆土厚1.0 mを除き3.0 m)

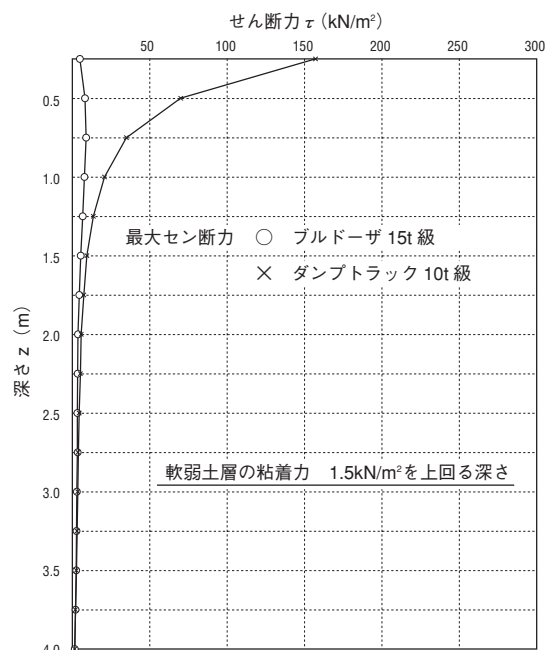


図4-9 せん断力計算結果

### 4) 地盤係数法による検討

地盤反力係数 : 吉田の提案式

$$k = 6.575 \times C^{0.88} \text{ kN/m}^3$$

(C : 未改良地盤の粘着力)

より推定する。軟弱土の粘着力  $C_u = 1.5 \text{ kN/m}^2$  より  $k = 0.542 \text{ MN/m}^3$  を得る。

固化処理層の変形係数E : 15,000 kN/m<sup>2</sup>

( $q_u = 100 \sim 300 \text{ kN/m}^2$  として)

ポアソン比 : 0.3

想定した施工条件は、ダンプトラック11 t級が図4-10のように固化処理層の端部に乗った場合である。

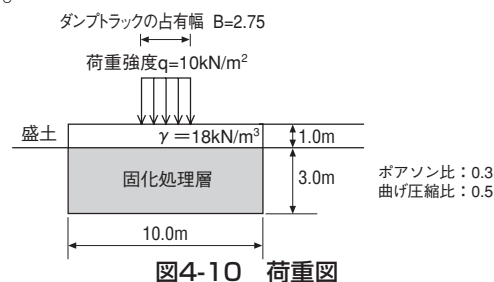


図4-10 荷重図

ダンプトラック11 t級の接地圧は、覆土内での荷重分散を考慮して下記のとおりとする。

荷重作用位置	荷重強度	摘要
x=0~10	q=18kN/m <sup>2</sup>	盛土
x 3.625~6.375	q=10kN/m <sup>2</sup>	ダンプ

計算結果は次に示すとおりである。

- 最大変位  $S_{max}$ .....4.0 cm
- 最大曲げモーメント  $M_{max}$ .....20.0 kN・m
- 最大せん断力  $\tau_{max}$ .....8.8 kN
- せん断応力度  $\tau$  .....4.4 kN/m<sup>2</sup>
- 最大曲げ応力度  $\sigma_{max}$ .....13.35 kN/m<sup>2</sup>

これらの最大値と許容曲げ応力・せん断応力を比較すると、固化処理層の一軸圧縮強さが  $qu = 200 \text{ kN/m}^2$  の場合に適用可能となる。

- 許容曲げ応力  $\sigma_b$  (kN/m<sup>2</sup>) :  
 $0.5 qu = 0.5 \times 100 = 50 > 13.35$
- 許容せん断応力  $\tau_b$  (kN/m<sup>2</sup>) :  
 $0.5 qu = 0.5 \times 100 = 100 > 4.4$   
 (0.5は図3-11より)

### 5) 押し抜きせん断の検討

ダンプトラック11t級の接地圧は覆土内での荷重分散を考慮し、3)の検討と同様とする。したがって、せん断周長は  $(1.355 + 1.655) \times 2 = 6.02$  であることより、

$$\tau = 95 / (6.02 \times 3.0) = 5.3 < 50$$

となり、押し抜きせん断に対して、十分安全である。

### 6) 円弧すべりの検討

計算結果は、図4-11に示したとおりであるが、十分に安全である。

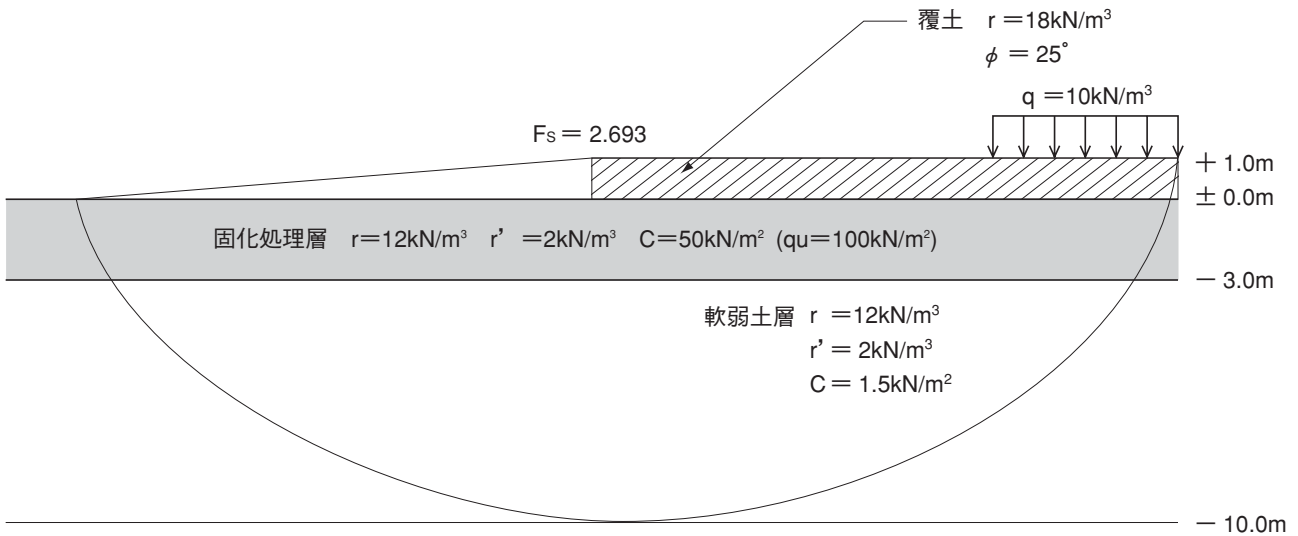


図4-11 円弧すべり計算結果

#### 【参考文献】

- 1) 喜田、久保、漆原：「軟弱泥土上のトラック運搬における固化処理の適用」 土質安定材料に関する講演会、1980
- 2) 久野、佐久間、高橋、神保：「流動化処理土を浸透した水のPH」, 第30回土質工学研究発表会等
- 3) 高橋、今泉、横山、柴田：「流動化処理された下水汚泥焼却灰の特性」, 第30回土質工学研究発表会等
- 4) 最上、福田：「現場技術者のための土質工学」, 1987 鹿島出版会、等

- 5) 吉田：「超軟弱地盤の地盤反力係数と改良土の変形係数について」, 第33回土木学会年次学術講演会概要集
- 6) 齊藤、他：「セメント系硬化剤による深層混合処理工法に関する研究(その6)ー改良土の力学的諸性質ー」, 第13回土質工学研究発表会
- 7) 新名、他：「セメント系硬化剤による深層混合処理工法に関する研究(その1)ー改良土の物理的性質および一軸圧縮特性ー」, 第13回土質工学研究発表会

# 第5章 施工

## 5-1 FSM工法(横行連続式施工法)

### 5-1-1 施工概要

所定の幅に接続されたフロート上に、横行式攪拌機を取り付け、スラリー状にしたセメント系固化材と軟弱土を連続的に攪拌混合して、ブロック状(板状)の処理地盤を造成する、軟弱地盤の固化処理工法である。

本工法は、横行式攪拌機を連結した複数のフロート上に搭載して処理船とするため、特別に処理機用の足場を必要とせず、トラフィカビリティの確保が難しい浚渫地などの(超)軟弱地盤の固化処理工事を中規模～大規模に行うことができる。

### 5-1-2 施工方法

#### 1) 施工手順

FSM工法の全体的な施工手順を図5-1に示す。固化処理の一般的な手順は以下のとおりである。

横行式攪拌機は、一定の速度で横行しつつ昇降(昇降速度は1.0m/分を標準とする)しながら、軟弱土と固化材スラリーを攪拌し、所定の幅、深さ、延長の固化処理を連続的にこなすものである。攪拌機の横行速度は、軟弱土中の1地点を、攪拌翼部が4回通過するように設定される。したがって、改良率100%で均一に混練されたブロック状(板状)の固化処理層が完成する。

使用する固化材は、スラリープラントでスラリー化する。所定濃度で製造された固化材スラリーは、グラウトポンプで処理船上のアジテーターまで一次圧送される。一次圧送距離は通常300m程度であるが(現場条件等で変わることがある)、中継プラントを設置することにより、遠隔地への材料供給が可能である。アジテーターで再攪拌された固化材スラリーは、船上のグラウトポンプにより所定の吐出量で二次圧送され、流量計を通過して攪拌翼にある2カ所の吐出口から吐出されて軟弱土と攪拌混合される。なお、固化材ス



ラリーは貫入・引抜き中常時吐出される。

処理船本体の移動は、陸上に設置したウインチで行なう。1回当たりの移動幅は、固化処理土の接合性を考慮し、10cmラップさせ2.6m(攪拌翼径1.4mの場合)とする。また、大型ウインチを使用するため、700～1000m程度離れた遠隔地からの移動が可能である。

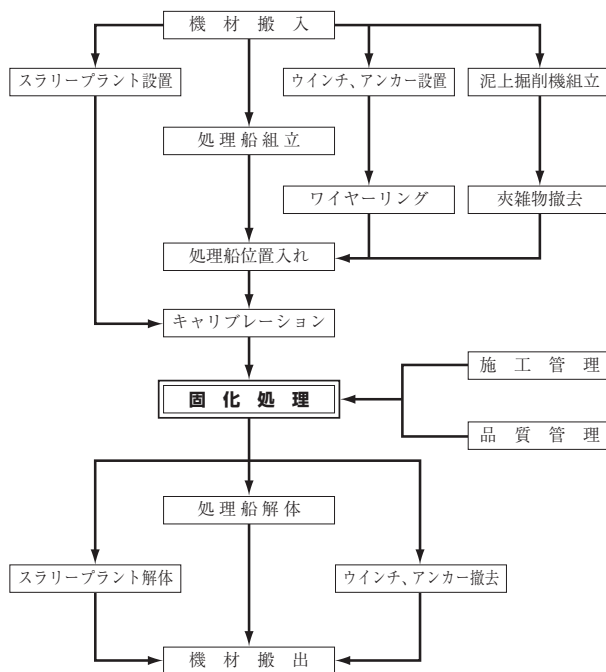


図5-1 横行連続式施工フロー

## 2) 固化処理法

固化処理の一般的な手順は以下のとおりである。

- ① スラリープラントにおいて、所定濃度で製造された固化材スラリーを、グラウトポンプで処理船上のアジテーターまで一次圧送する。
- ② 船上アジテーターにおいて、再攪拌・貯留されたスラリーは、グラウトポンプによって所定の吐出量で二次圧送され、流量計を通り攪拌翼にある2カ所の吐出口から軟弱土中に吐出される。
- ③ 攪拌翼は、所定の速度で昇降と回転を繰り返しながら、「4回混練り」が確保できる一定速

度で横行し、スラリーと軟弱土を強制的に攪拌する。

- ④ 攪拌機が横行できる処理幅(1スパン)の固化処理を終了する。
- ⑤ 処理船後方の陸上部に設置された移動用ウインチを操作し、処理船を次の施工スパンまで2.6m移動し固定する。
- ⑥ 移動終了後、上記①～⑤の手順を繰り返す。移動距離は、基準杭からのテーピングあるいは光波距離計により測量する。なお、1列の施工が終了し、隣接する施工列(レーン)に移動する際にはアンカーの移設等を含めて数日必要となる。施工概念図を図5-2に、また施工模式図を図5-3に示す。

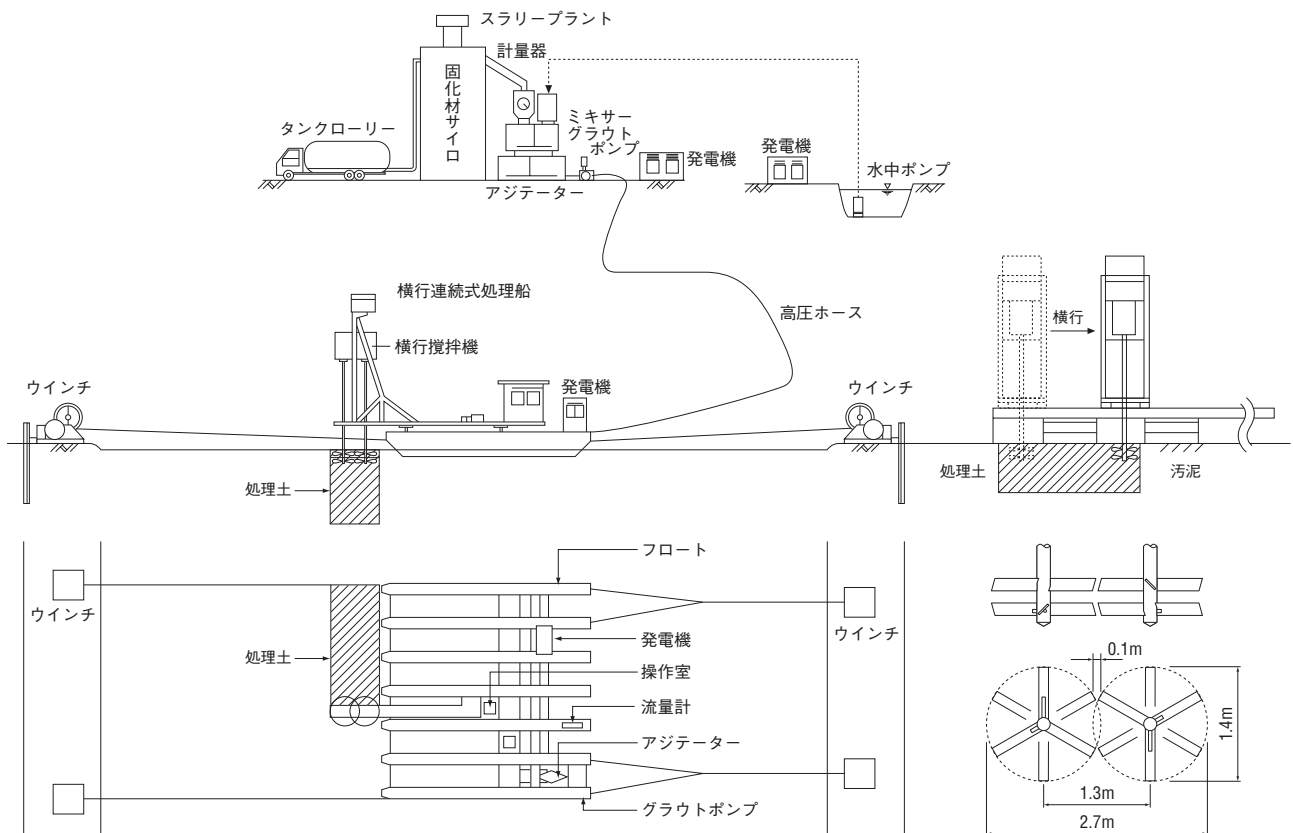
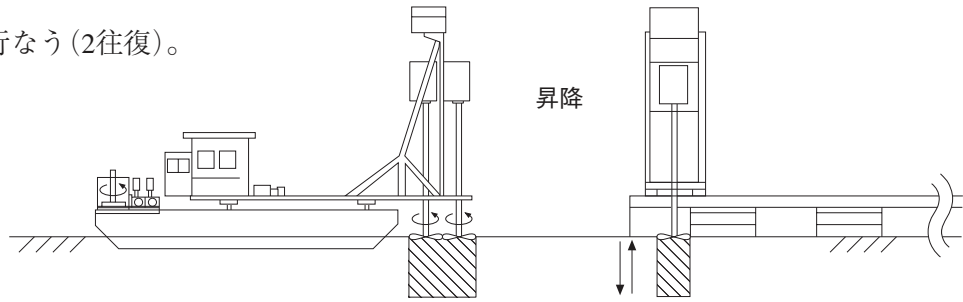
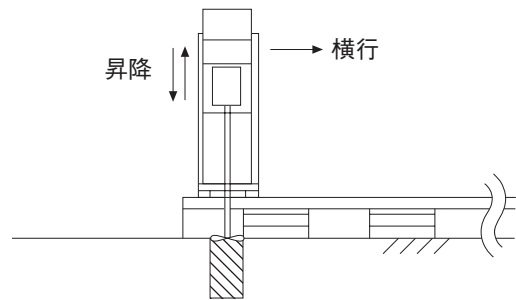


図5-2 横行連続式施工概念図

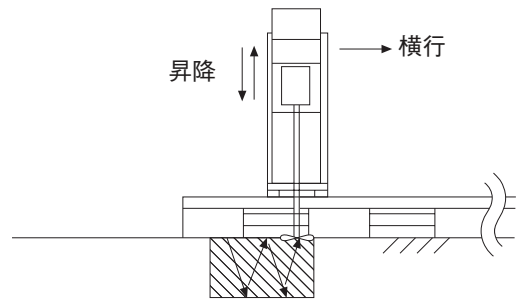
① 端部の垂直昇降を行なう(2往復)。



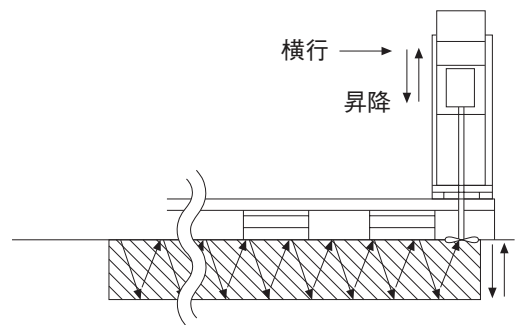
② 横行を開始する。



③ 横行連続施工を行なう。



④ 所定幅横行完了後、端部の垂直昇降を行なう(2往復)。



⑤ 攪拌翼を引き上げ、処理船を2.6m移動する。

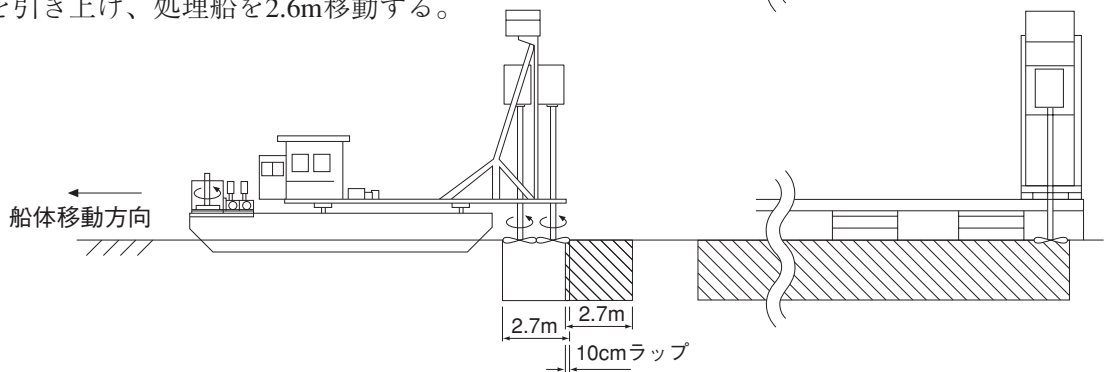
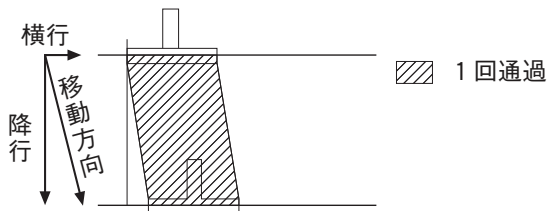


図5-3 施工模式図

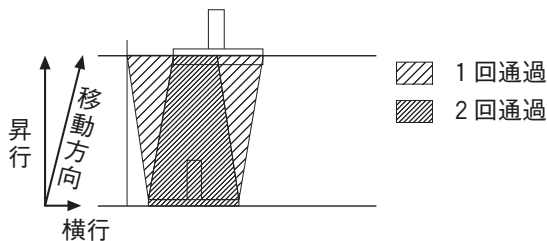
### 3) 攪拌混合の原理

攪拌機が一定速度で、昇降(攪拌翼の上下動作)、横行(攪拌翼の横移動)を行うことで、軟弱土と固化材スラリーを攪拌混合するため、昇降速度と横行速度の不具合による「攪拌ムラ」が発生する恐れがある。このため、図5-4に示すように攪拌翼部が軟弱土中の1地点を4回通過するように、横行速度を設定する。なお、横行始点および横行終点では混合回数が少なくなるので、垂直昇降をそれぞれ2往復づつ行なう。

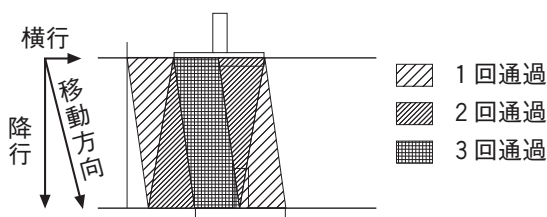
#### ① 1回目攪拌混合



#### ② 2回目攪拌混合



#### ③ 3回目攪拌混合



#### ④ 4回目攪拌混合

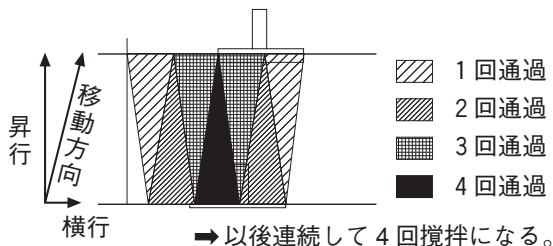


図5-4 4回混合の模式図

### 4) 横行速度の計算例

#### ① 1スパン当りの昇降回数：n

$$n = n_1 + n_2$$

$$n_1 = L_2 \div \phi \times N$$

$$n_2 = 2 \times N$$

$n_1$  : 横行部の昇降回数

$n_2$  : 両端部の昇降回数

$L_1$  : 1スパン幅 40.0m

$$L_2 : \text{横行幅} = L_1 - \phi \\ = 40.0 - 1.4 = 38.6\text{m}$$

$\phi$  : 攪拌翼径 1.4 m

$N$  : 練り回数 4回

$$n_1 = 38.6 \div 1.4 \times 4 = 112\text{回}$$

( $38.6 \div 1.4 = 27.571$ となるが、混合精度を考慮して切上げ整数の28回とする。)

$$n_2 = 2 \times 4 = 8\text{回}$$

$$n = 112 + 8 = 120\text{回}$$

#### ② 1スパン当りの昇降時間：T

$$T = \ell \times n \div V$$

$\ell$  : 処理厚さ : 3.0 m

$V$  : 昇降速度 : 1.0 m/分

$$T = 3.0 \times 120 \div 1.0 = 360\text{分}$$

(横行部の昇降時間は  $3.0 \times 112 \div 1.0 = 336$ 分となる。)

#### ③ 4回練り完了後の横移動長：Lh

$$L_h = L_2 \div n_1 \times N$$

$$= 38.6 \div 112 \times 4 = 1.38\text{m}$$

よって、 $\phi = 1.4\text{m} > L_h = 1.38\text{m}$ となつて、4回混合が行なわれることになる。

#### ④ 4回練り横行移動所要時間：t

$$t = \ell \div V \times N$$

$$= 3.0 \div 1.0 \times 4 = 12\text{分}$$

#### ⑤ 横行速度：Vh

$$V_h = L_h \div t$$

$$= 1.38 \div 12\text{分} = 0.115\text{m/分}$$

### 5-1-3 出来形検収

1スパンの標準的な出来形は、図5-5に示した塗りつぶし部の投影面積とする。したがって、実処理土量は1スパンの投影面積×スパン数×処理深度で求められる。

広範囲を処理する場合、一般にレーンとレーン

の接続は図5-6の a)、 b) のように接円施工とする。未改良部を少なくするには、図5-6の c)、 d) のように各レーンをラップさせる施工法もあるが、この場合はラップ時間の問題もあって各レーンごとに処理船を用意し、処理船を並列施工させる必要がある。

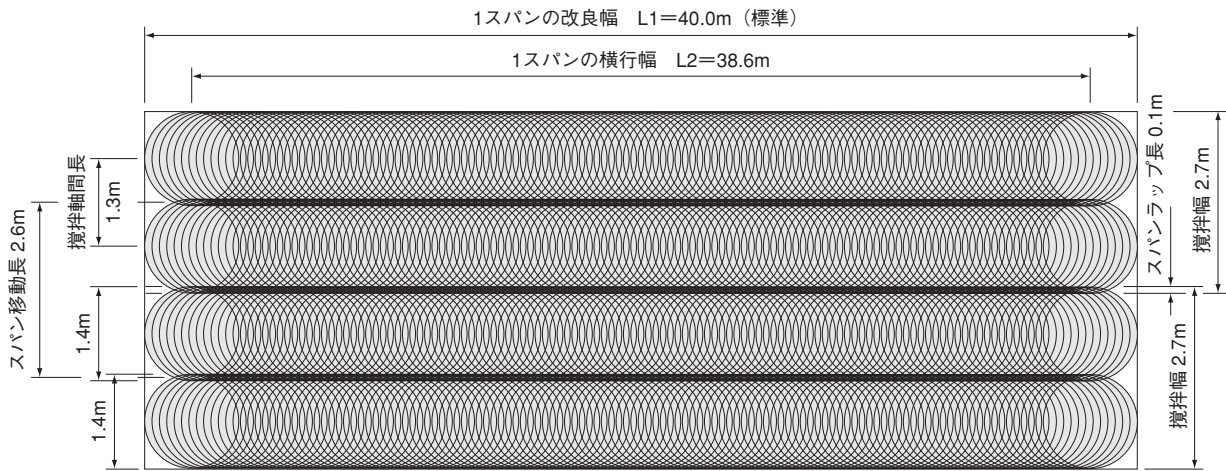
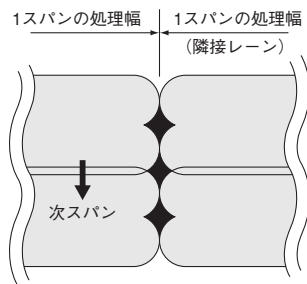


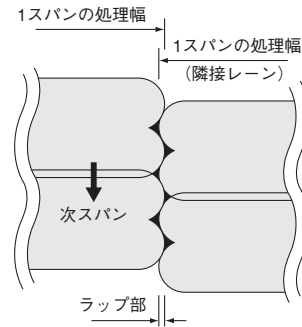
図5-5 出来形平面図

#### 一般的な施工法

##### a) 同列移動接円形

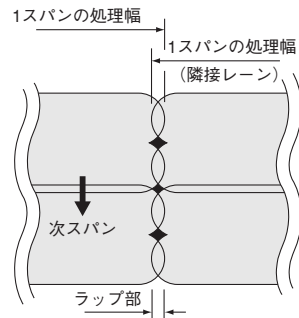


##### b) 段差移動接円形



#### ラップ施工法

##### c) 同列移動ラップ形



##### d) 段差移動ラップ形

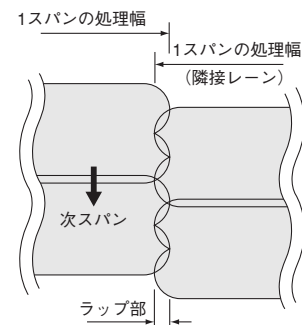


図5-6 接合部方法別施工出来形平面図



#### 5-1-4 使用機械

使用する主な機械を表5-1に示す。また、図5-7に処理船を例示する。

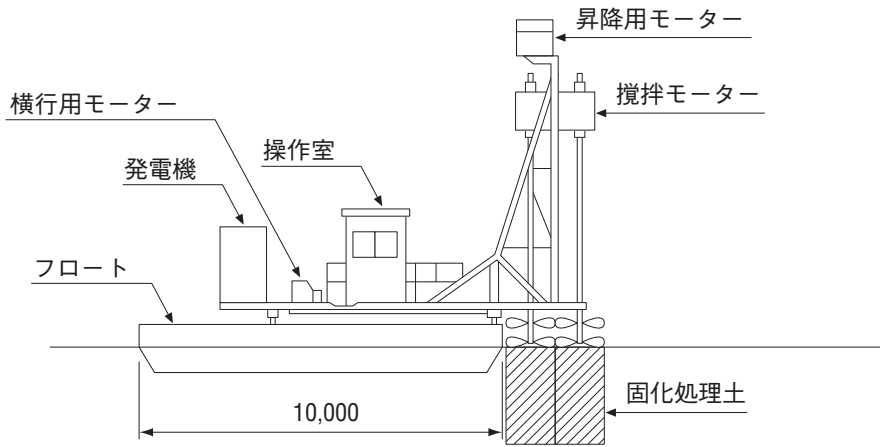
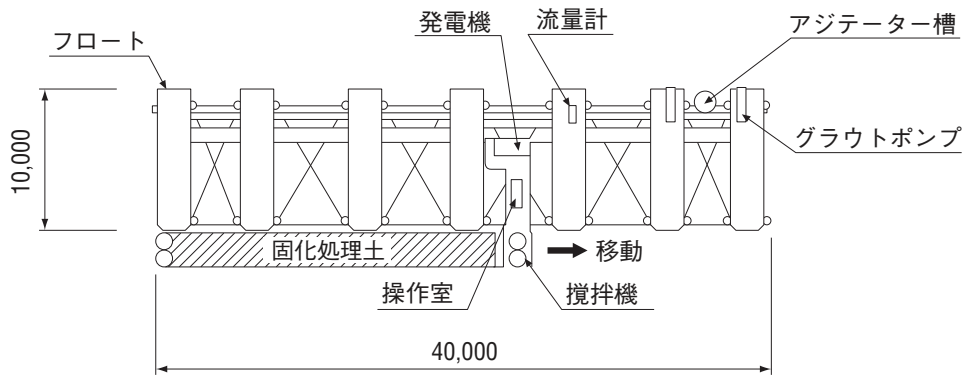
表5-1 使用機械一覧表

	機 械 名	数 量	単 位	構 造 形 式
処 理 船	(1) 攪拌機	1	連	φ1,400 × 2軸(標準)
	攪拌装置	1	式	攪拌トルク 2750 Nm/50 rpm、ℓ=3~5m、4220Nm/33.3 rpm
	昇降装置	1	式	昇降力 max.5.5 t
	横行装置	1	式	0.75 kW
	(2) グラウトポンプ	2	台	250 ℓ/分 *
	(3) 管理記録計	1	セット	流量積算記録
	(4) 船体装置			フロート梁連結式
	フロート	7	隻	10 × 2.25 × 1.2 m *
	接合梁	12	本	φ400 mm *
	横行用レール	1	セット	H-300 45 m × 2本 *
	(5) アジテーター槽	1	台	3 m <sup>3</sup>
プ ラ ン ト	(1) スラリープラント	1	台	20 m <sup>3</sup> /h
	(2) 固化材サイロ	2	基	30 t
	(3) スクリューコンベアー	2	基	20 t/h *
	(4) グラウトポンプ	1	台	300~500 ℓ/分
牽 引 装 置	(1) ウインチ	4	台	10 t引 可変速付
	(2) ワイヤロープ	6,000	m	φ22 mm 1,500 m × 4
	(3) 滑車	4	個	スナッチブロック 350 mm φ
	(4) ウインチアンカー	4	本	H-300、4箇所
動 力	(1) 発電機	1	台	処理船用 125 kVA
	(2) 発電機	1	台	プラント用 125 kVA
	(3) 発電機	2	台	ウインチ用 35 kVA
付 属 品	(1) 高圧ホース	360	m	φ50 mm 300 m × 1.2 *
	(2) 高圧洗浄機	1	台	プラント清掃用 ノズル径1/2インチ
	(3) バイブロハンマー	1	台	ウインチアンカー打設用 (鋼矢板、H鋼)
	(4) 電気溶接機	1	台	250 A ディーゼルエンジン付き
	(5) 水槽	1	台	10 m <sup>3</sup>
	(6) 敷鉄板	10	枚	1524 × 6096 × 22mm(プラント6枚、ウインチ4枚)
	(7) 泥上掘削機	1	台	92 kW

\* 現場条件により変更します。

注) スラリープラントの位置と施工場所が300 m以上ある場合には、中継プラント(アジテーター槽[3m<sup>3</sup>]、グラウトポンプ[500 ℓ/分]、発電機[45 kVA])が必要となる。

上部駆動方式



下部駆動方式

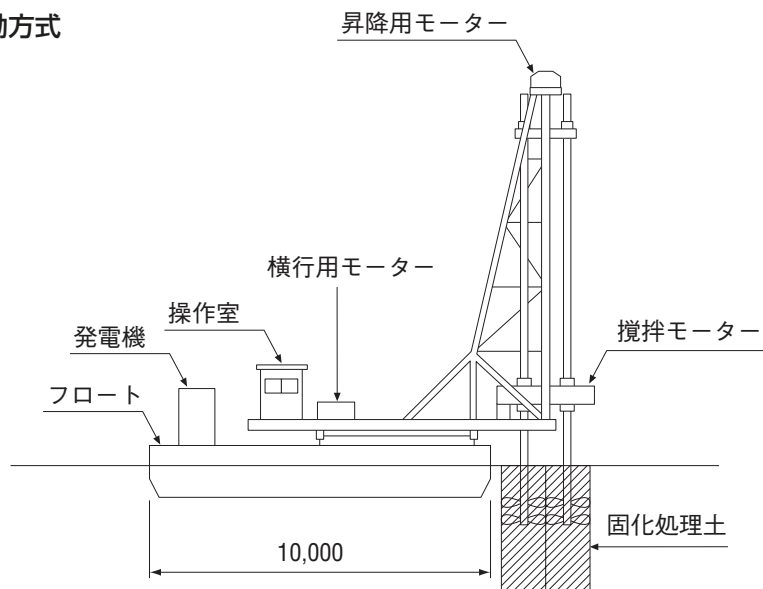


図5-7 横行連続式処理船図

## 5-1-5 仮設

### 1) 機材の搬入

処理船・プラントなどの機材は、特別な物を除き、陸上輸送可能な大きさに分解して現地へ搬入する。ただし、施工現場の状況により水上輸送する場合もある。

### 2) 夾雑物撤去、不陸整正

施工予定地に大型の夾雑物がある場合には、クラムシェルなどで撤去を行なうが、浚渫地などでは、その他に泥上掘削機による不陸整正や夾雑物・地中障害物撤去が必要になる場合が多い。したがって、処理船等の組立に先立って泥上掘削機を搬入し、施工準備に着手することが望ましい。

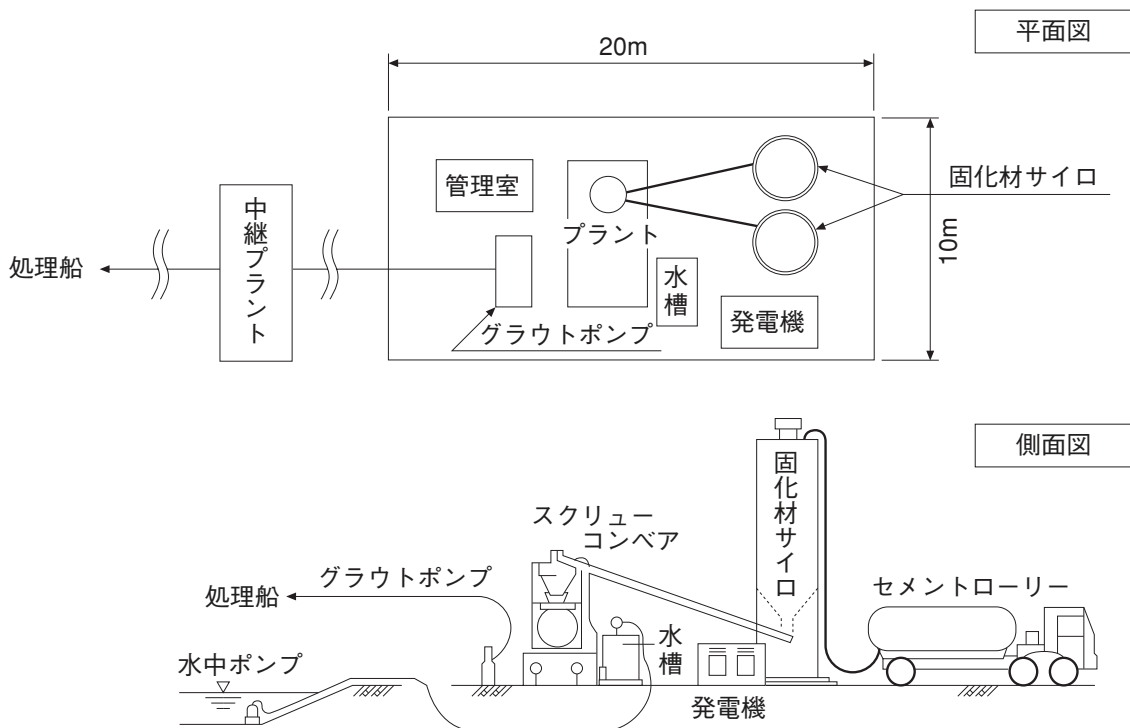
### 3) 処理機の組立、解体

処理船はフロート (L=10 m、B=2.25 m、H=1.2

m)を連結梁で連結して任意の幅に組立て、その上に横行移動用のレールを設置し、横行台車、攪拌装置およびその他の必要な機材を乗せたものである。組立には、45t吊りラフテレーンクレーンを使用するため、予め組立ヤードを確保する必要がある。ヤードの広さは、(処理船幅員+10 m×15 m)程度は必要である。組立てられた処理機に安全機具等を取り付け、運転可能な状態にする。組立には8日程度、解体には4日程度を要する。

### 4) スラリープラントの組立、解体

施工計画に基づいて、設置予定地に機材を搬入し組立てる。機材の設置場所は、固化材搬入に使用するローリー車の走行性と、処理船へのスラリー圧送性を考慮して決定される。プラント用地は、最小10 m×20 m程度が必要である。組立には3日程度、解体には2日程度の日数を要する。図5-8にプラント配置例を示す。



## 5) ウインチ、アンカーの設置

処理船移動用のウインチは、前引き用と後引き用に各2台ずつ計4台が必要である。ウインチは陸上に設置するが、1台当りに必要な用地は、アンカー用地も含めて4×8 m程度である。広い浚渫地や池などで施工する場合には、処理船と対して設置できるが、水路等を施工するときはそのように設置できないことがある。その場合は別の地点にアンカーおよび滑車を増設して、スムーズに処理船移動ができるようにすることもある。設置には、ウインチ4台で2日、アンカー4基で3日程度の日数を要する。

アンカーに使用する鋼矢板もしくはH鋼(300H)はバイブロハンマーを使用して打設する。ウインチとアンカーはワイヤーロープで固定する。ウインチとアンカーの配置は、図5-9のようになる。

## 6) ワイヤリング

ウインチのワイヤーロープを処理船と連結する作業をワイヤリングといい、組立側は距離が短いため容易にできるが、対岸側は距離が長いことと地盤が軟弱であるために困難なことが多い。一般的には泥上掘削機を使用してワイヤーロープを牽引するが、超軟弱な地盤では泥上掘削機の走行も容易ではないので、かなりの時間を要する。水路の改良では、近接して通行可能な道路等がある場合、バックホウ等でワイヤーロープを牽引でき比較的容易にワイヤリングが可能である。なお、ワイヤリングには3日程度必要である。

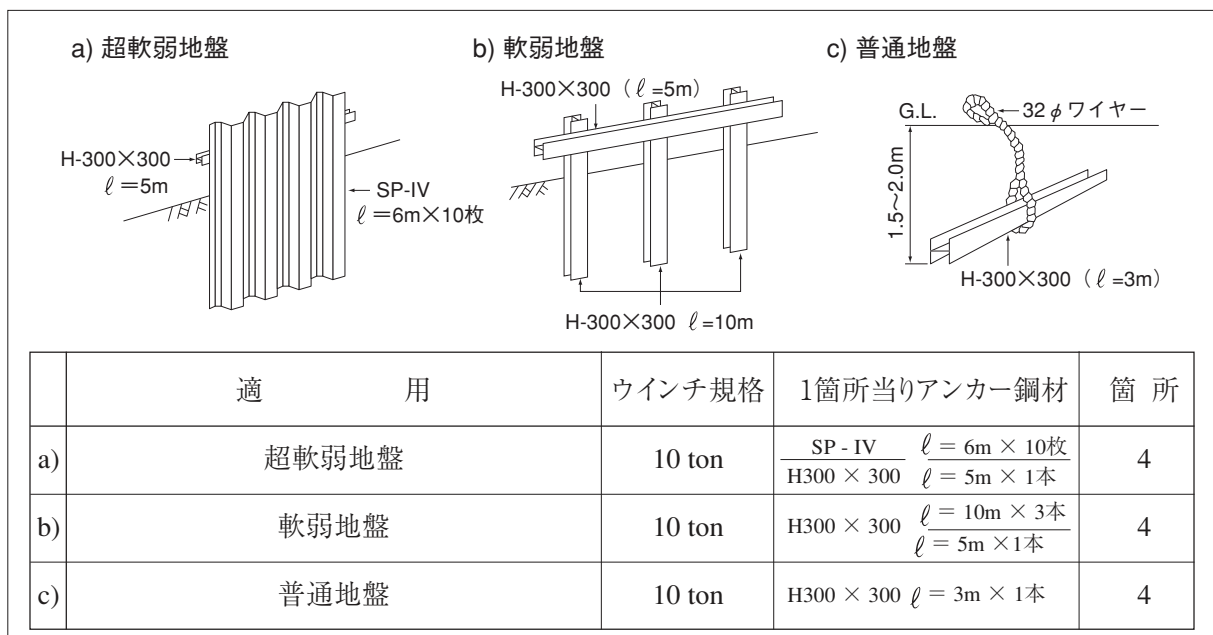
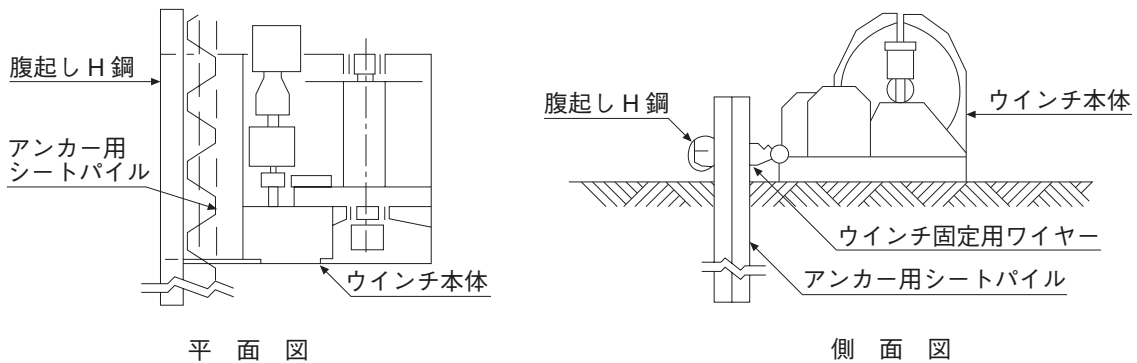


図5-9 ウインチとアンカー配置図

## 5-2 FVM工法(長尺横行式泥上施工法) FAM工法(長尺横行式水中施工法)

### 5-2-1 施工概要

所定の幅に接続されたフロートまたは台船上に、長尺横行式攪拌機を取り付け、スラリー状にしたセメント系固化材と軟弱土を鉛直方向に深く攪拌混合して、円柱状の改良体を造成する軟弱地盤の安定処理工法である。

本工法は、長尺横行攪拌機を連結したフロート上または台船上に搭載するため、特別に処理機用の足場盛土を必要とせず、トラフィカビリティの確保が難しい地盤あるいは水上から、比較的深い処理地盤を造成できる。施工規模として中規模～大規模の処理に適する。

また処理船を一度施工位置に固定すると、攪拌機は処理杭を1本打設した後、レール上を横行するだけで次の打設位置に移動できるため、移動時間が短く施工能力が大きい。処理船はフロートタイプで接地圧も小さく、処理機の荷重や打設時の振動などによる地盤の乱れも生じない。

処理杭の配置は、a) 接円格子型、b) 接円千鳥型、c) ラップ型などがある。

長尺横行式施工法は、「泥上施工」と「水中施工」が可能で、設備上(ウインチの能力)および施工上(不陸整正など)に多少の相違点がある。特に、水中施工ではバランスを保つため攪拌機を2連装備する。表5-2に相違点を記載する。



表5-2 泥上施工と水中施工の相違点

設備上の相違点	施工法	処理船、攪拌機	プラント	ウインチ
	泥上施工 (FVM工法)	*フロート連結式 *攪拌機は1連	*1セット(20m <sup>3</sup> /h級) *陸上設置	*ウインチ(10t引) 4台 *アンカー 4基 共に陸上設置
水中施工 (FAM工法)	*フロート連結式又は台船式 *攪拌機は2連 (船体バランスのため)	*2セット(20m <sup>3</sup> /h級) *陸上または台船上に設置	*ウインチ(5t引) 4台 処理船上設置 *アンカー 陸上又は水中	

施工上の相違点	施工法	準備工	施工	その他
	泥上施工 (FVM工法)	*泥上掘削機による夾雑物撤去・不陸整正を行う。	*杭配列の順に打設する。(打設面の膨上り)	*打設面の膨上りを排除する場合もある。
水中施工 (FAM工法)	*クラムシェルによる夾雑物撤去 *不陸整正はできない。	*処理船の移動でどの杭でも打設できる。 *水位変化に注意	*開水域では汚濁に注意する。 *水中泥面上部の50cm程度の強度は期待できない。	

## 5-2-2 施工方法

### 1) 施工手順

FVM工法、FAM工法の全体的な施工手順は図5-9に示すとおりである。

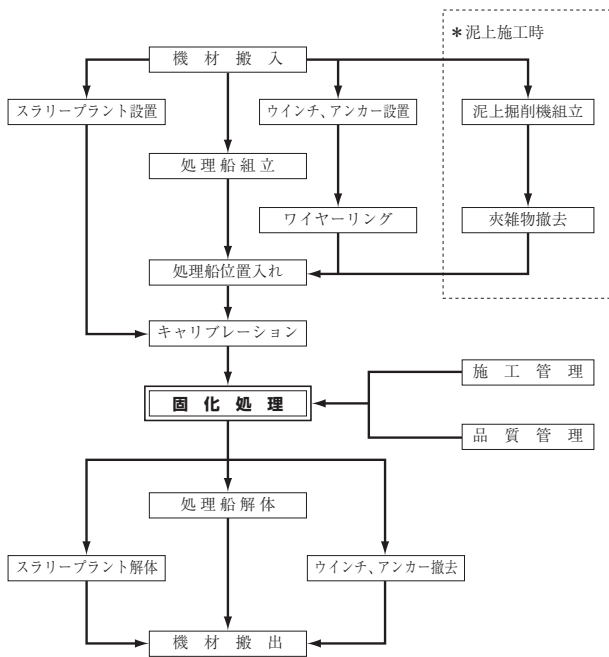


図5-9 長尺横行式施工フロー

### 2) 固化処理法

長尺横行式施工法は、次の①～⑥の基本作業を順次繰り返すことにより、改良地盤が造成される。

れる(図5-11参照)。

- ① 陸上または処理船上に設置されたウインチを操作し、処理船を所定の位置に固定する。
- ② 攪拌機(1機または2機)を横行移動し、杭打設位置に合わせる。
- ③ 攪拌翼を所定の処理天端高に合わせた後、船上のグラウトポンプを運転し固化材スラリーを吐出させ、軟弱土と攪拌混合しながら所定の処理深度まで貫入する。標準貫入速度は1m/分である。
- ④ 攪拌翼が所定の処理深度まで貫入した後、杭先端処理を行ない(先端処理しない場合もある)、攪拌翼を逆回転させながら引抜きに移る。引抜き速度も1m/分を標準速度としている。スラリーの吐出方法は、往復吐出と片道吐出があるが、現場条件によって選定する。往復吐出の場合、攪拌翼が所定の処理天端高まで上昇した時、グラウトポンプの運転を止めその処理杭1本の打設を終了する。
- ⑤ 攪拌翼を泥面上又は水面上まで上昇させた後、攪拌機を横行移動し次杭の打設位置に合わせる。
- ⑥ ②～⑤の施工手順を繰り返す。所定数の処理杭の打設が終了した後、ウインチを操作して、処理船を次の位置(スパン)まで移動し固定する。
- ⑦ 順次①～⑦を繰り返す、処理杭の打設を行う。

施工模式図および概念図を図5-11、図5-12に示す。なお、攪拌翼形状はFSM工法と同様である。

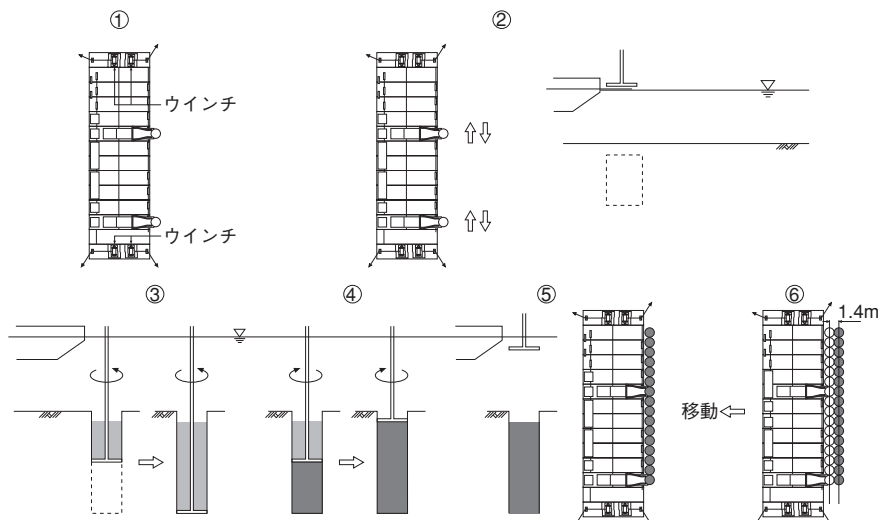


図5-10 施工模式図(例：水中施工)

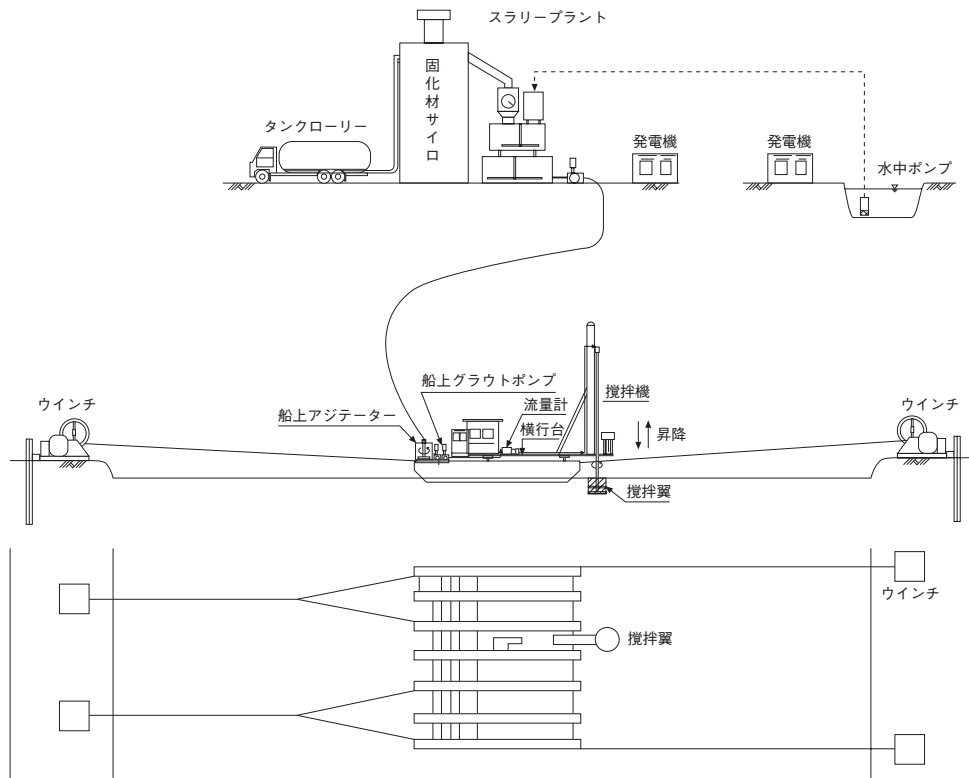


図5-11 FVM工法施工概念図(泥上施工)

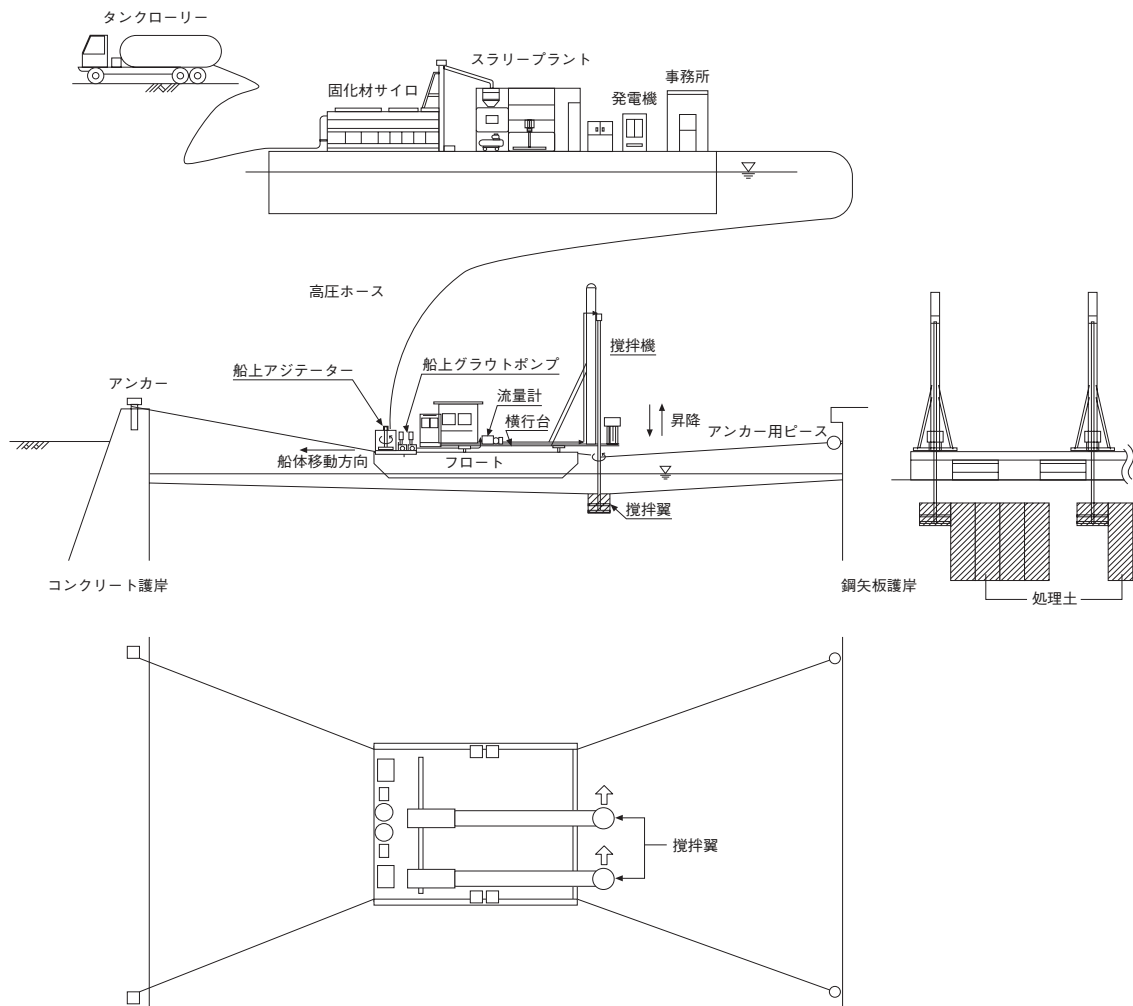


図5-12 FAM工法施工概念図(水中施工)

### 5-2-3 使用機械

使用する主な機械を表5-3に示す。また、図5-13に処理船を例示する。

表5-3 FVM(FAM) 10m級使用機械一覧表

( )はFAM工法の場合

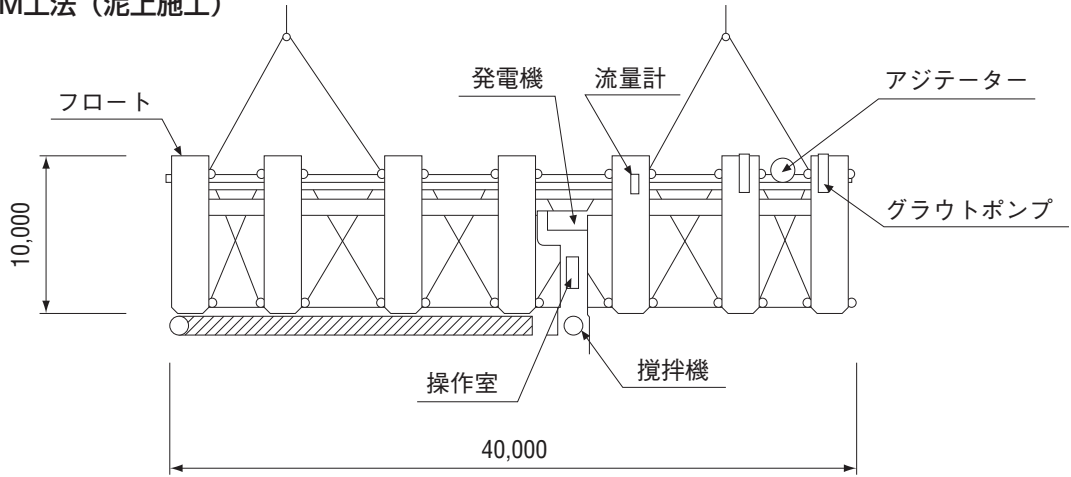
機 械 名	数 量		単 位	構 造 形 式	
	FVM	FAM			
長尺処理機	(1) 攪拌機	1	2	連	φ800~1,400、ℓ=8~10m、単軸
	攪拌装置	1	2	式	攪拌トルク5690Nm/50rpm、8530Nm/33.3rpm
	昇降装置	1	2	式	昇降力6.3t
	横行装置	1	2	式	1.5kw/ℓ
	(2) グラウトポンプ	1	2	台	250ℓ/分 *
	(3) 管理記録計	1	2	セット	流量積算記録、深度記録
	(4) 船体装置				フロート梁連結式 (フロート直結式)
	船 体	7	14	隻	10×2.25×1.2m *
	横行用レール	1	1	セット	H-300 35m×2本 *
	(5) アジテーター槽	1	2	台	3m <sup>3</sup>
(6) 水中固化用蓋	—	2	個	(底泥飛散防止用)	
プラント	(1) スラリープラント	1	2	台	20m <sup>3</sup> /h
	(2) 固化材サイロ	2	4	基	30t
	(3) スクリューコンベア	2	4	基	20t/h *
	(4) グラウトポンプ	1	2	台	300~500ℓ/分
牽引装置	(1) ウインチ	4	4	台	10t引 可変速付 (5t引)
	(2) ワイヤロープ	6,000	2,000	m	φ22mm 1,500m×4 (φ18mm 500m×4)
	(3) 滑 車	4	—	個	スナッチブロック φ350mm
	(4) ウインチアンカー	4	—	本	H-300 4箇所
動力	(1) 発電機	1	2	台	処理船用 125kvA
	(2) 発電機	1	2	台	プラント用 125kvA
	(3) 発電機	2		台	ウインチ用 35kvA
付属品	(1) 高圧ホース	360	720	m	φ50mm 300m×1.2 (300m×1.2×2) *
	(2) 高圧洗浄機	1	2	台	プラント清掃用 ノズル径1/2インチ
	(3) バイブロハンマー	1	—	台	ウインチアンカー打設用 (鋼矢板、H鋼)
	(4) 電気溶接機	1	1	台	250A デイゼルエンジン付き
	(5) 水 槽	1	—	槽	10m <sup>3</sup>
	(6) 敷鉄板	10	16	枚	1,524×6,096×22 プラント6枚(6×2=12枚)、ウインチ4枚
	(7) アンカー用ピース	—	10	個	(護岸取付用) *
	(8) 交通船	—	1	隻	(30PS)
	(9) 泥上掘削機	1	—	台	92kw

\* 現場条件により変更します。

注) スラリープラントの位置と施工場所が300m以上離れている場合には、中継プラント(アジテーター槽[3m<sup>3</sup>]、グラウトポンプ[500ℓ/分]、発電機[45kvA])が必要となる。尚、FVM(FAM)20m級の場合は攪拌機の構造形式等が多少異なる。



FVM工法（泥上施工）



FAM工法（水中施工）

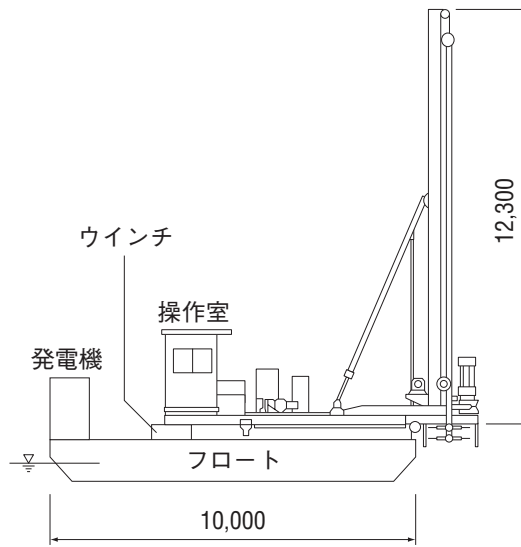
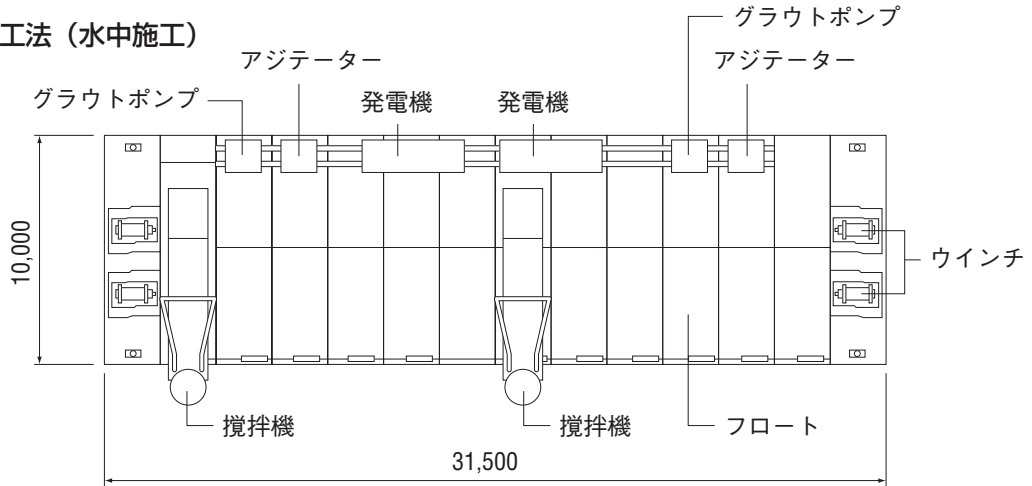


図5-13 10m級長尺横行処理船

## 5-2-4 仮設

### 1) 機材の搬入

処理機、プラントなどの機材の運搬は、FSM工法と同様である。

### 2) 夾雑物撤去、不陸整正

施工予定地に大型の夾雑物・地中障害物がある場合には、クラムシェルなどで撤去する必要がある。一般に浚渫地や河川などでは夾雑物が多く混入していることが多く、泥上施工の場合では、不陸整正を兼ねて泥上掘削機のバケットで出来るだけ撤去することが望ましい。水中施工の場合は、不陸整正は必要としないが、水深によっては夾雑物・地中障害物の撤去作業は困難であるため注意して打設しなければならない。

### 3) 処理船の組立、解体

泥上または水上で、フロート(L=10 m、B=2.25 m、H=1.2 m)を連結して、所定幅の処理船を組み立てる。その上に横行移動用のレールを設置し、横行台車と攪拌装置を乗せる。組立には、45 t吊りラフテレーンクレーンを使用するため、予め組立ヤードを確保する必要がある。ヤードの広さは、FVM工法ではFSM工法と同様であり、水中施工では(20 m×20 m)程度が必要

である。水中施工では、クレーン台船を使用する場合もある。泥上施工の場合、組立に8日、解体に4日、水中施工では組立に20日、解体に8日程度を要する。

### 4) スラリープラントの組立、解体

施工計画に基づき、設置予定地(陸上設置の場合)または台船上(水上設置の場合)に機材を搬入し、組み立てる。機材の配置は、固化材搬入に使用するローリー車の走行性と、処理船へのスラリー圧送を考慮して決定される。陸上のプラント用地は、最小10 m×20 m程度が必要である。組立には設置場所によらず3日程度、解体には4日程度の日数を要する。また、現場条件によってプラントと処理船の距離がグラウトポンプの圧送限界以上に遠くなる場合には、中継プラントが必要になる。また、水上設置の場合、台船の大きさは500t級が必要である。

### 5) ウインチ、アンカーの設置

泥上施工では、FSM施工法の場合と同じ設置方法である(図5-9参照)。水中施工ではウインチを処理船上の両端に設置し、アンカーは両岸の護岸などに取り付ける(図5-12参照)。河川幅が広い場合や海上、湖沼などでは、H鋼を打設し、アンカーとする。

### 5-3 VM・LVM・RM・ARM ・BH-ARM工法 (自走式施工法)

#### 5-3-1 施工概要

自走式施工法は表5-4に示すように、その攪拌機構の違いによりVM工法(垂直式施工法)、LVM工法(長尺垂直式施工法)、RM工法(ロータリー式施工法)、ARM工法(自動ロータリー式施工法、特許第3215634号)の4タイプに分類されるが、基本的には泥面上を自走できるフロート構造の特殊処理機を用いて、スラリー状のセメント系固化材を対象地盤と攪拌混合して軟弱地盤を改良する固化処理工法である。

本工法は、横行式施工機で施工のできない部分(横行式処理機の占有部・端末部・処理サイド部等)の固化処理工法として開発されたものであり、機動性に富むことから、埋立地(浚渫ヘドロ)、河川、湖沼、池などに堆積した複雑な地形や狭隘地の軟弱地盤等を比較的小規模～中規模に固化処理するのに最適な施工法である。

本工法は、①処理機の移動が自走式である、②処理目的等に応じた施工ができる、といった特長を有している。スラリープラントで製造された固化材スラリーはグラウトポンプで処理機まで圧送される。圧送距離は200m程度(固化材スラリーを定量吐出させるため)であり、それ以上の距離がある場合は中継プラントを設置することにより、

固化材スラリー供給が可能となる。

スラリープラントから送られた固化材スラリーは、流量計を通してそれぞれの攪拌装置の吐出孔より対象地盤中に吐出され攪拌混合される。

#### 5-3-2 施工方法

##### 1) 施工手順

自走式施工法の施工手順は、図5-14のフローに示す。また、施工概念図を図5-15に示す。

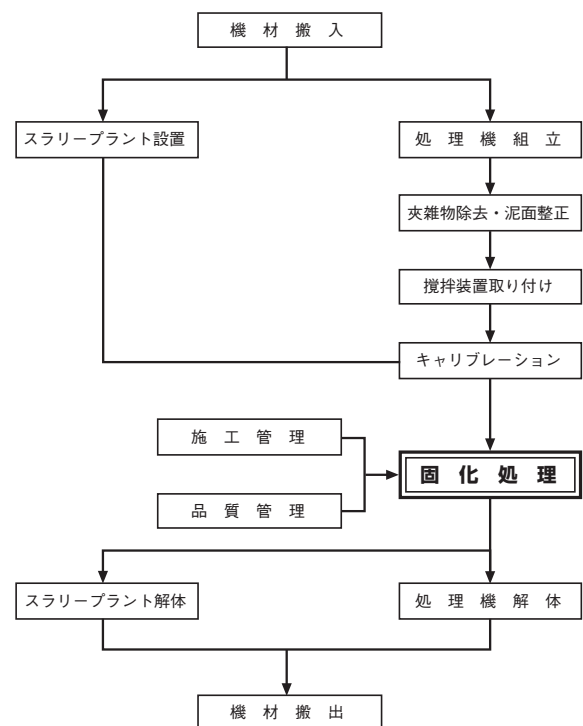


図5-14 自走式施工フロー

表5-4 自走式施工法の概要

工法名	処理深度	攪拌方式	施工方法	スラリー吐出位置	固化形状
VM工法 (垂直式施工法)	3m	水平攪拌	貫入→引抜き	攪拌翼	円柱状
LVM工法 (長尺垂直式施工法)	6m	水平攪拌	貫入→先端処理→引抜き	攪拌翼	円柱状
RM工法・BH-RM工法 (ロータリー式施工法)	3m	鉛直攪拌	貫入→引抜きの繰り返し	駆動端部	ブロック状
ARM工法 (自動ロータリー式施工法)	5m	鉛直攪拌	貫入→引抜き	駆動端部	角柱状

注) LVM工法、ARM工法では処理機の安定性確保のため、施工位置の平坦性およびある程度のトラフィカビリティを必要とする。地盤が比較的良好な場合、クローラタイプでの組み合わせが可能。

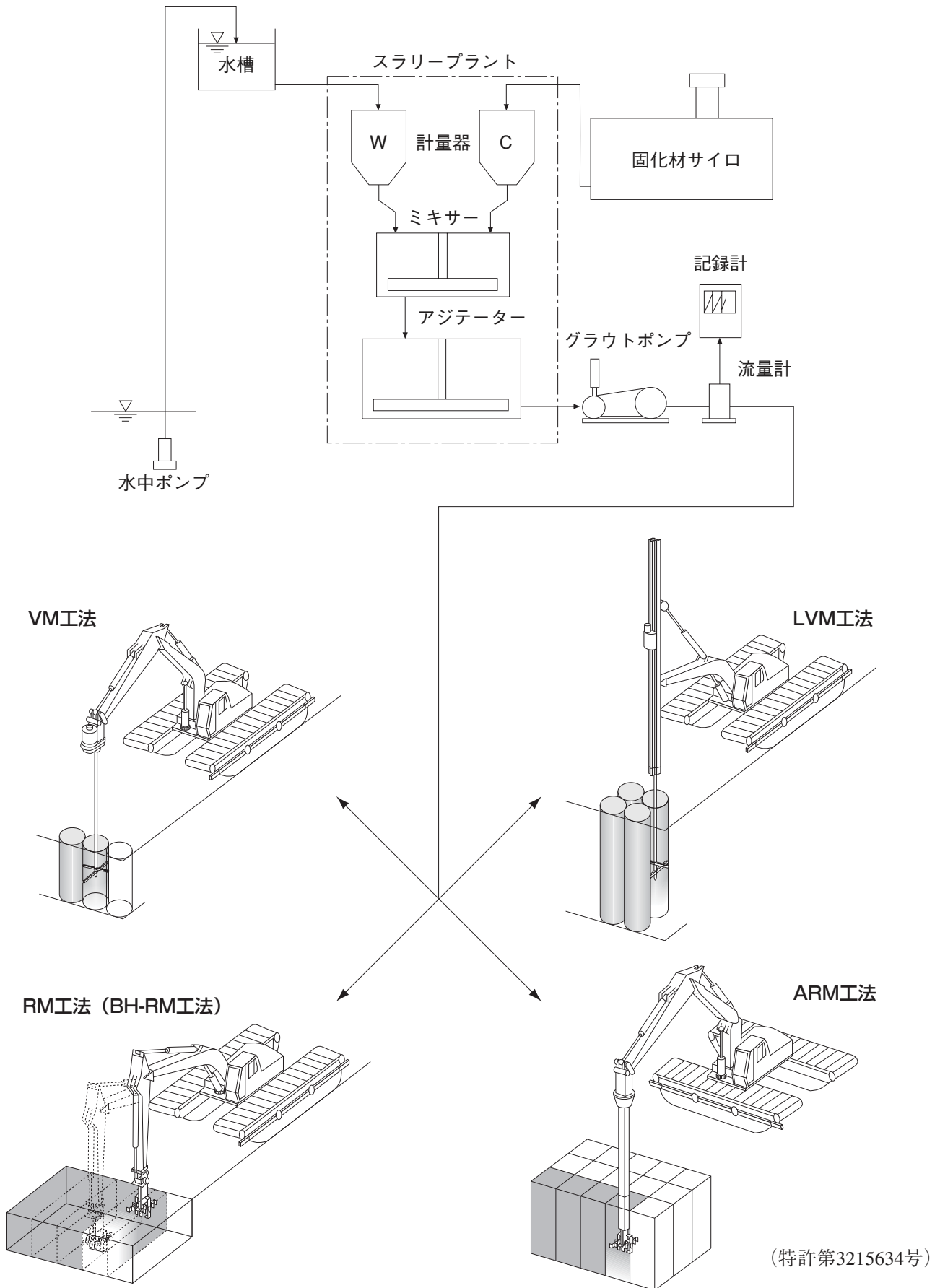


図5-15 自走式施工概念図

## 2) 固化処理法

### a) VM工法(垂直式施工法) (図5-16)

- ① 攪拌翼を回転させ、固化材スラリーを吐出させながら、一定速度で所定深度まで貫入を行なう。
- ② 所定深度に到達したら、一定速度で攪拌機の引

抜きを行なう。

- ③ 泥面に攪拌翼が出た時点で次の施工位置に攪拌機をセットし、①の作業に入る。①～③を繰り返す。
- ④ 所定幅の処理を行なった後、攪拌機を引き上げ、処理機本体を自走移動させ次の施工ブロックに位置決めする。

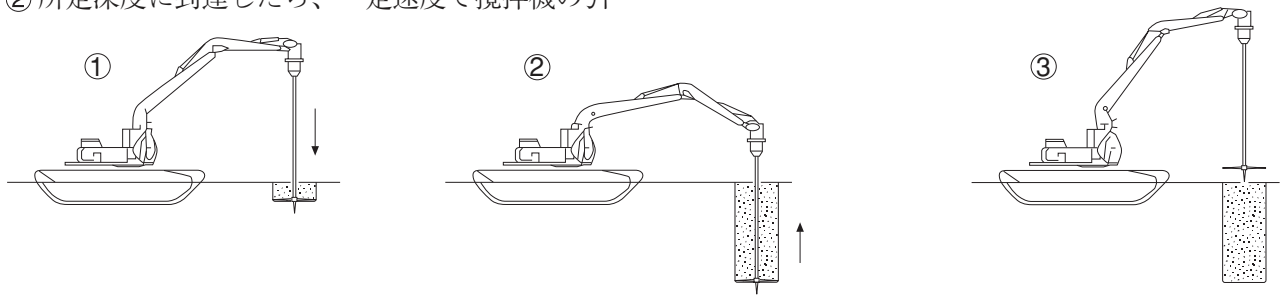


図5-16 VM工法施工模式図

施工位置への処理機のセットの例を図5-17に示す。

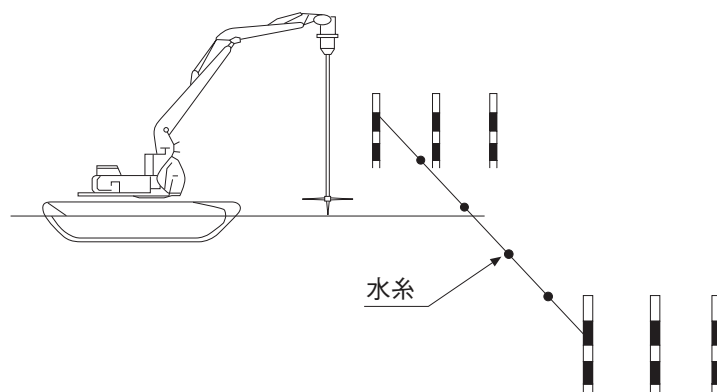


図5-17 VM工法の施工位置セット模式図



b) LVM工法(長尺垂直式施工法)(図5-18)

- ① ② 所定位置にセットした後、攪拌翼を回転させ攪拌ガイドリーダーにより、所定深度まで一定速度で貫入を行なう。
- ③ 所定の深度で貫入とスラリー吐出を停止し、

先端部処理を行なう。

- ④ 再びスラリー吐出を開始し、泥面まで一定速度で引抜きを行なう。
- ⑤ 次の施工位置に攪拌機をセットし、①～④を繰り返す。

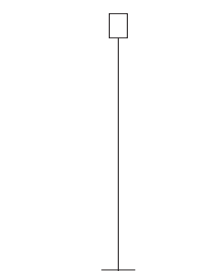
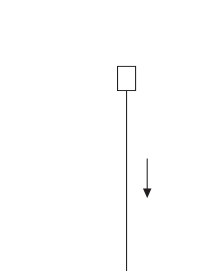

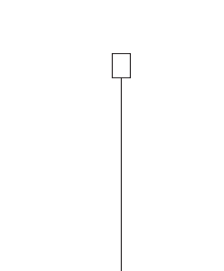
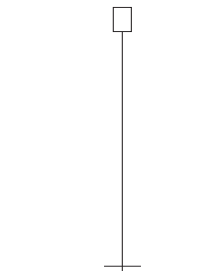
				
<p>① 位置セット</p> <p>X-Y方向の見通しポールと水系で杭芯位置を決め、処理機をセットする。</p>	<p>② 貫入</p> <p>固化材スラリーを吐出し、攪拌しながら、所定深度まで貫入させる。</p>	<p>③ 貫入完了・先端処理</p> <p>所定深度まで貫入させ、固化材スラリーを止め、杭の先端処理を行なう。</p>	<p>④ 引抜き</p> <p>固化材スラリーを吐出し、攪拌しながら泥面まで引抜く。</p>	<p>⑤ 移動</p> <p>次の施工位置へ移動する。</p>

図5-18 LVM工法施工模式図

施工位置への処理機のセットの例を図5-19に示す。

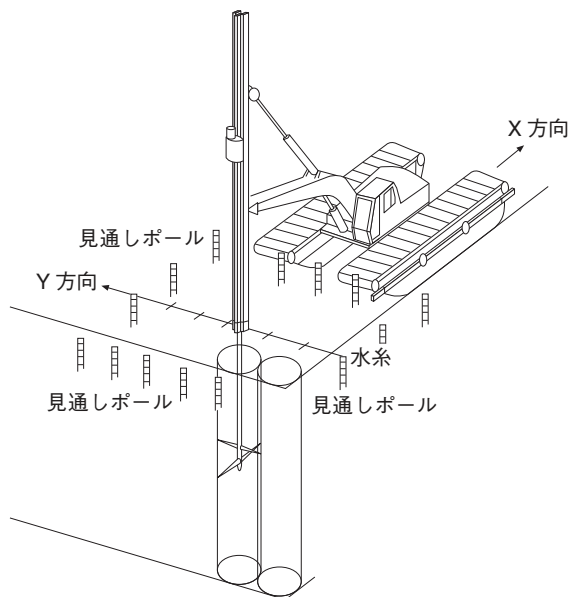


図5-19 LVM工法の施工位置セット模式図



c) RM工法(ロータリー式施工法)(図5-20)

- ① 処理機を所定位置にセットする。
- ② 攪拌翼を回転させ固化材スラリーを吐出しながら、一定速度で所定の深度まで貫入を行なう。
- ③ 所定の深度に到達したら、一定速度で攪拌機の引抜きを行なう。
- ④ 泥面に攪拌機が出た時点で、次の施工位置(攪拌翼の1/2)に攪拌機をセットする。ブロックの施工が完了したら、次のブロックへ処理機を自走移動させる。

施工位置への処理機のセットは、図5-21に示すように行なう。

- ① X-Y方向に区割りポールをたて、施工区割りピッチを表示する。
- ② 攪拌機を区割りポールの見通し線上に来るようにセットする。

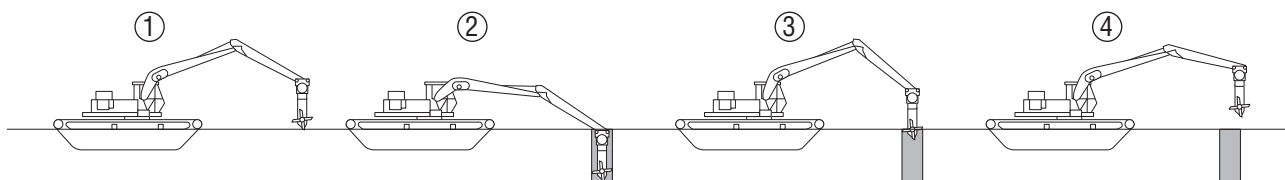


図5-20 RM工法施工模式図

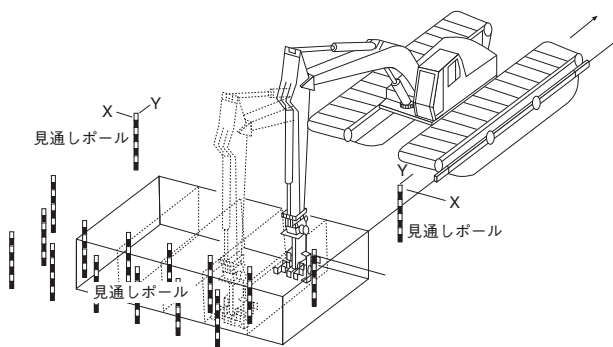


図5-21 RM工法の施工位置セット模式図



d) ARM工法(ロータリー式施工法)(図5-22)

- ① 処理機を所定の位置にセットする。
- ② 攪拌翼を回転させつつ固化材スラリーを吐出しながら貫入・引抜きを行なう。
- ③ 攪拌機が泥面上に出た時点で、攪拌機を90°回転させる。
- ④ 同じポイントで再び貫入・引抜きを行なって1本の施工を終了した後、隣接する地点の処理を行なう。

所定の区割りブロックの処理を行なった後、攪拌機を引上げ処理機を自走移動して次の施工ブロックに位置決めする。

施工位置への処理機のセットは、図5-23に示すように行なう。

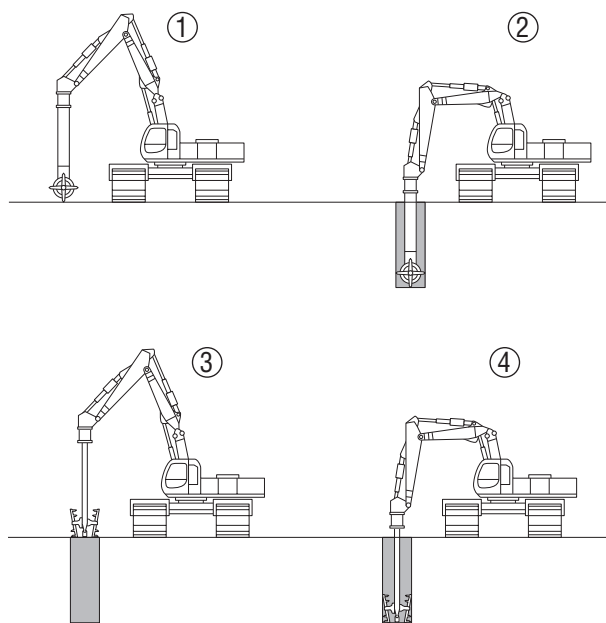
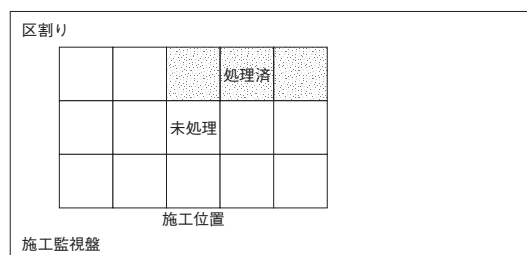


図5-22 ARM工法施工模式図

- ① X-Y方向に区割りポールをたて、施工区割りブロックを表示する。
- ② 2ヶ所に攪拌機をセットし、位置を施工監視盤に記憶させる。
- ③ 処理機上の施工監視盤で位置を合わせ順次施工する。

また、施工監視盤を図5-24に示す。



施工監視盤は処理機運転室にあり所定の区割りブロックを示す。攪拌翼の中心を示す印を各格子の中心に合わせることで施工位置がセットされる。また、処理済と未処理部分は色別される。

図5-24 処理機の施工監視盤

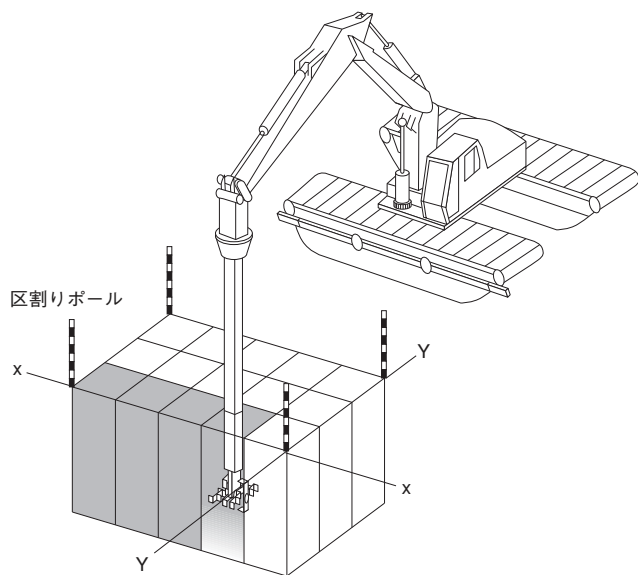


図5-23 ARM工法の施工位置セット模式図





### 3) 攪拌混合方法

工法別の攪拌混合方法を以下に示す。

#### a) VM工法(垂直式施工法)

攪拌機を一定速度で貫入・引抜きさせながら、同時に一定速度で回転する攪拌翼にある吐出孔より固化材スラリーを吐出させ、対象地盤と攪拌混合を行なう。

貫入・引抜きの往復動作により、改良体1本の処理が完了する。

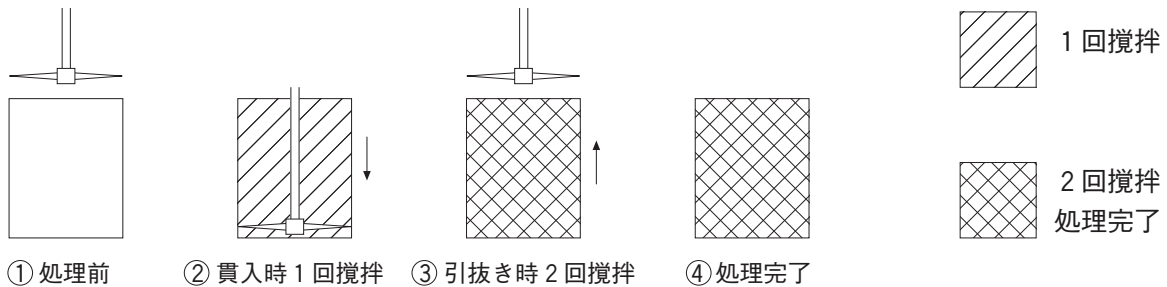


図5-25 VM工法施工模式図

#### b) LVM工法(長尺垂直式施工法)

処理深度が深くなるので、処理機に攪拌機をガイドするリーダー部材を取り付け、VM工法と同様の攪拌混合を行なう。

ただし、処理部下端についてはその位置で攪拌機を止めて先端処理を1分間行なった後、引抜きを行なう。

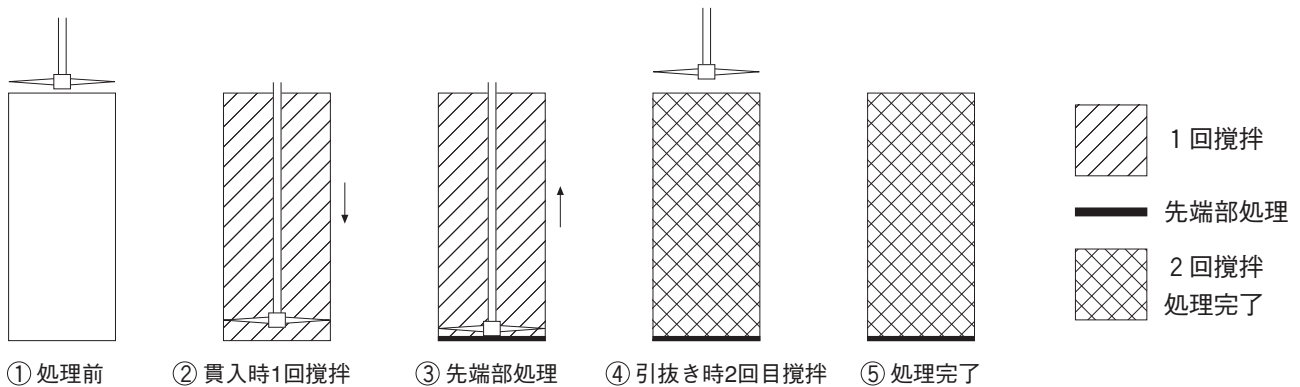


図5-26 LVM工法施工模式図

**c) RM工法(ロータリー式施工法)**

攪拌翼を鉛直回転させ一定速度で、貫入・引抜き  
の往復動作を行なう。なお、1回目の貫入・引  
抜きが終わると、攪拌翼径の1/2だけ移動して次  
の貫入・引抜きを行なうので、同一面で4回の攪  
拌が行なわれることになる。

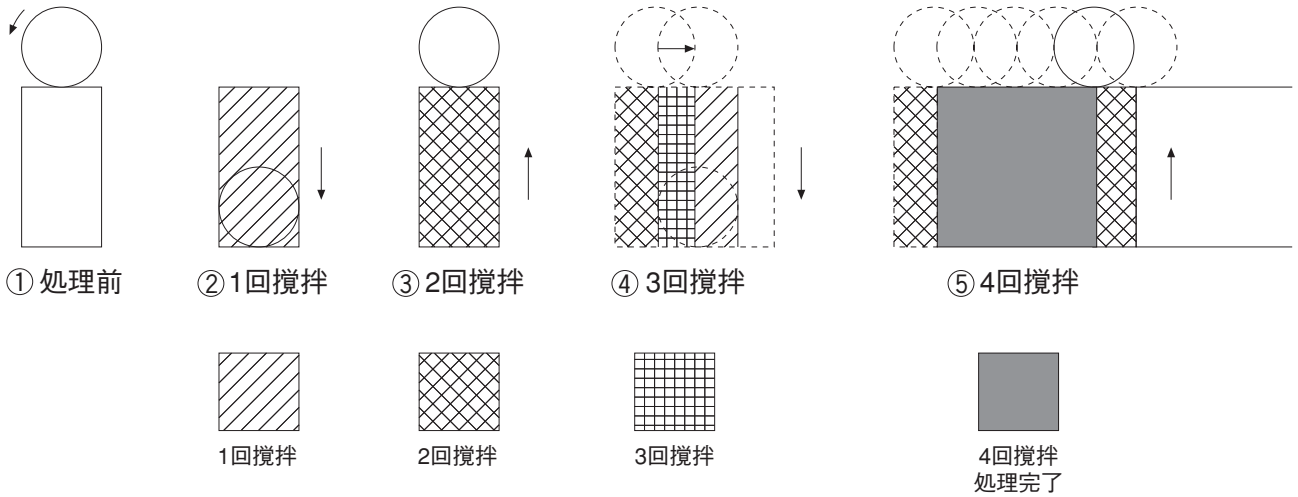


図5-27 RM工法施工攪拌模式図

**d) ARM工法(自動ロータリー式施工法)**

攪拌翼を鉛直回転させつつ一定速度で貫入・引  
抜き行なった後、攪拌部を90度回転させ、同じ時  
点で再び貫入・引抜きを行なう。

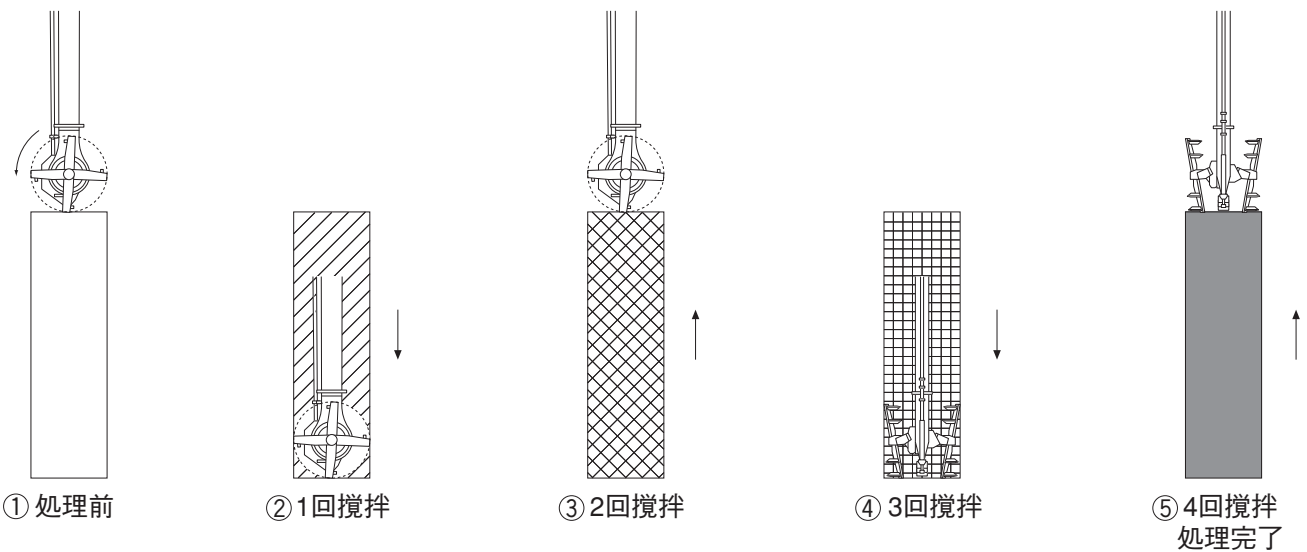


図5-28 ARM工法施工模式図

### 5-3-3 使用機械

使用する機械を一覧表として表5-5に示す。また、各工法の施工機械姿図を図5-29～図5-33に示す。

表5-5 使用機械一覧表

	機 械 名	数 量	単 位	構 造 形 式
処 理 機	VM工法処理機	1	台	処理機出力92 kW 攪拌翼径 $\phi$ 1000～1200 * 最大深度3m、油圧駆動
	LVM工法処理機	1	台	処理機出力92 kW 攪拌翼径 $\phi$ 800～1000 * 最大深度6m、油圧駆動 油圧昇降、攪拌リーダー部含む
	RM工法処理機	1	台	処理機出力92 kW 攪拌翼径 $\phi$ 1000 最大深度3m
	ARM工法処理機	1	台	処理機出力99 kW 攪拌翼径 $\phi$ 1000～1300 * 最大深度5m(深度記録計装着)
	BH-RM工法処理機	1	台	処理機出力104 kW 攪拌翼径 $\phi$ 1000 最大深度3m
プ ラ ン ト	スラリープラント	1	台	10m <sup>3</sup> /h
	固化材サイロ	1	台	30t
	スクリーコンベア	1	台	20t/h *
	グラウトポンプ	1	台	250 ℓ/分 *
動力	発動発電機	1	台	100kVA
付 属 品 等	管理記録計	1	台	流量積算記録
	高圧ホース 注)	200	m	$\phi$ 38mm
	水 槽	1	基	10m <sup>3</sup>
	高圧洗浄機	1	台	ノズル径 1/2インチ プラント清掃用
	敷鉄板	6	枚	1524×6096×22
	電気溶接機	1	台	250 A ディーゼルエンジン付

\* 現場条件、施工条件により変更します。

注) スラリープラントの位置と施工場所が200 m以上ある場合には、中継プラント施設(アジテータ槽 [3m<sup>3</sup>]、グラウトポンプ[250 ℓ/分]、発電機[45kVA])が必要となる。スラリープラントから直接定量性をもって、固化材スラリーを圧送できる距離は、200m程度である。

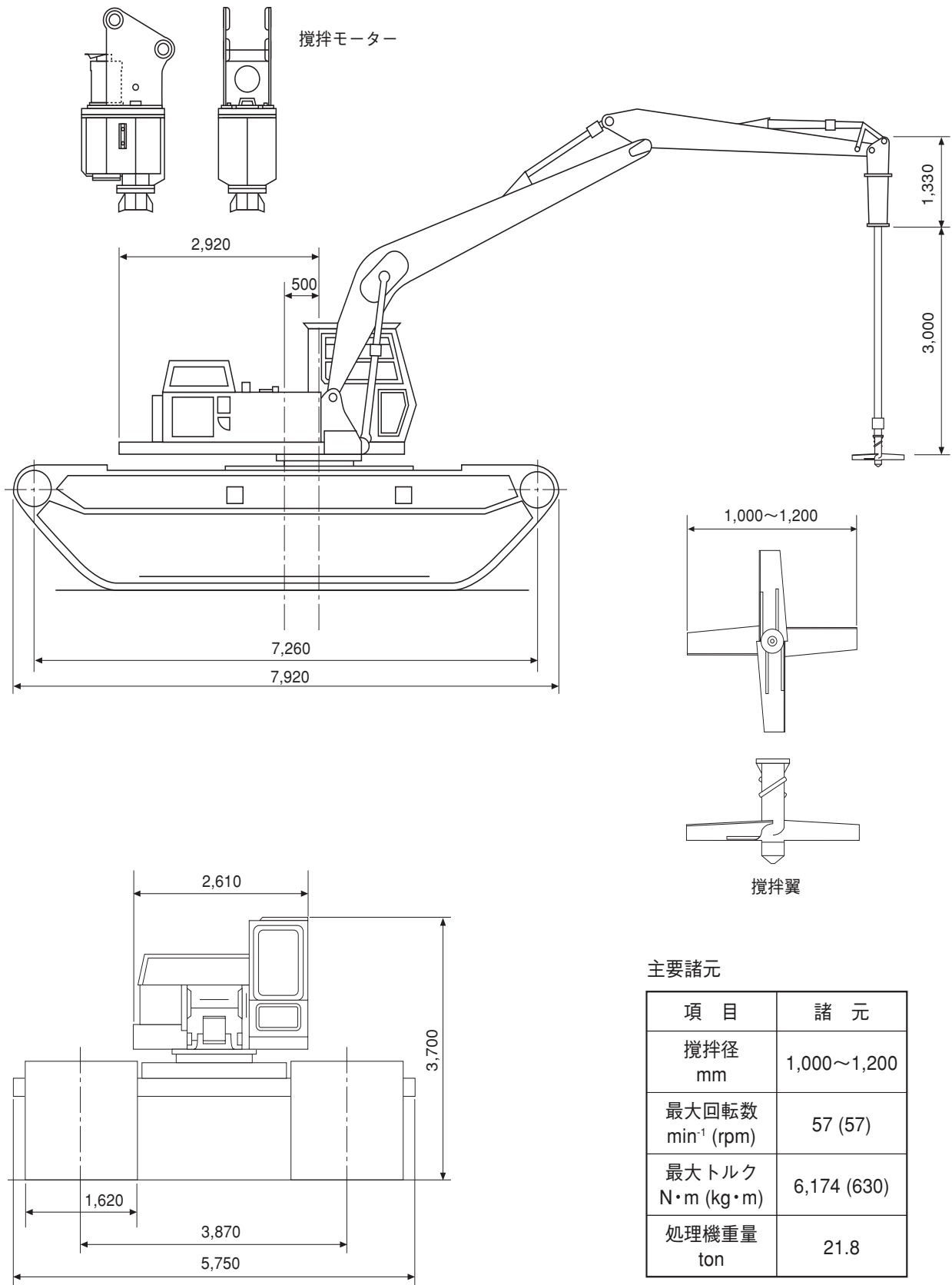
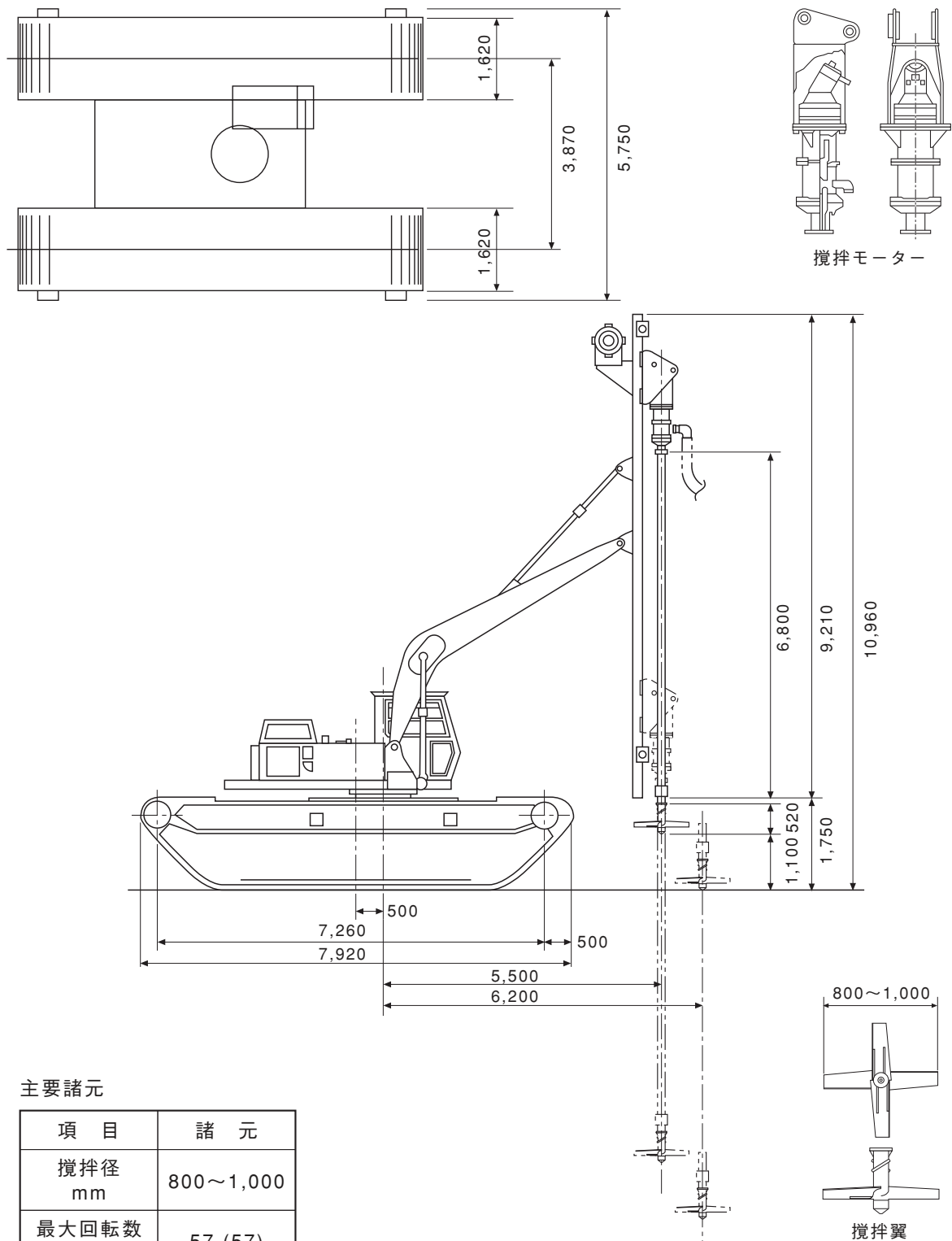


図5-29 VM工法処理機



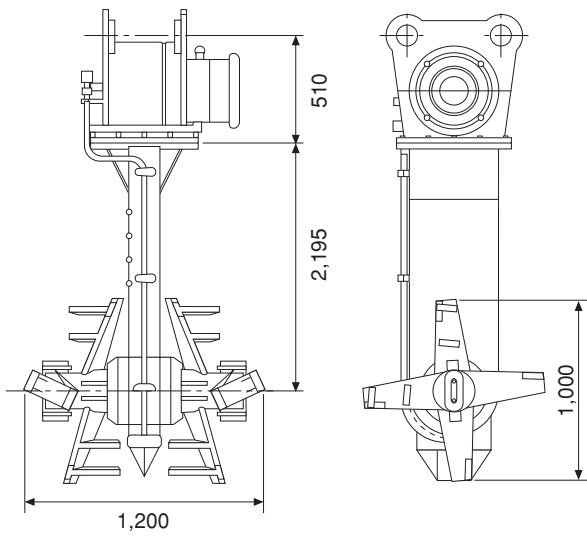
主要諸元

項目	諸元
攪拌径 mm	800~1,000
最大回転数 min <sup>-1</sup> (rpm)	57 (57)
最大トルク N・m (kg・m)	6,174 (630)
処理機重量 ton	23.2

図5-30 LVM工法処理機

主要諸元

項目	諸元
攪拌径 mm	1,000
攪拌幅 mm	1,200
最大回転数 min <sup>-1</sup> (rpm)	70 (70)
最大トルク N・m (kg・m)	8,830 (900)
処理機重量 ton	22.3



攪拌機

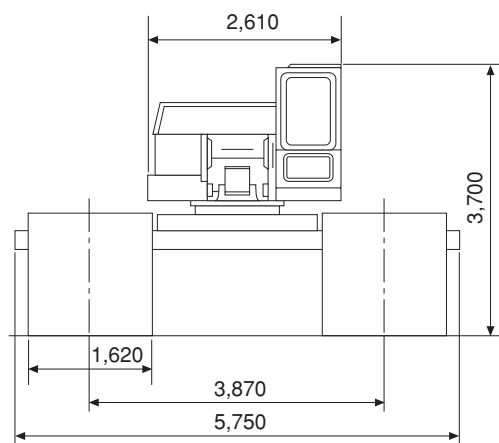
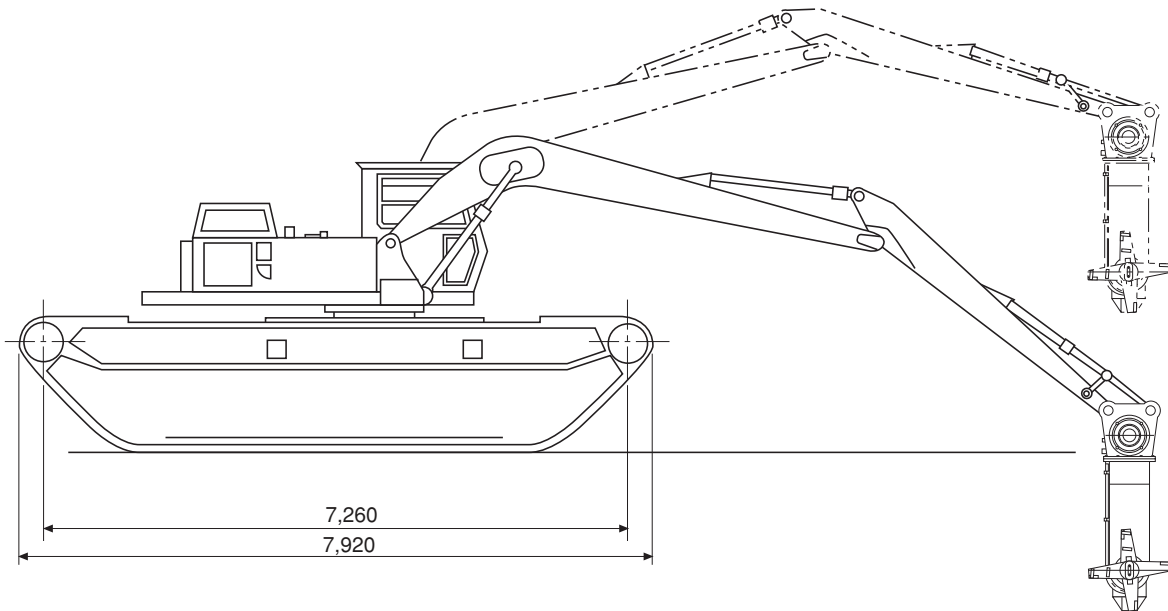


図5-31 RM工法処理機

主要諸元

項目	諸元
攪拌径 mm	1,000~1,300
攪拌幅 mm	1,000~1,300
最大回転数 min <sup>-1</sup> (rpm)	50 (50)
最大トルク N・m (kg・m)	9,800 (1,000)
処理機重量 ton	24.5

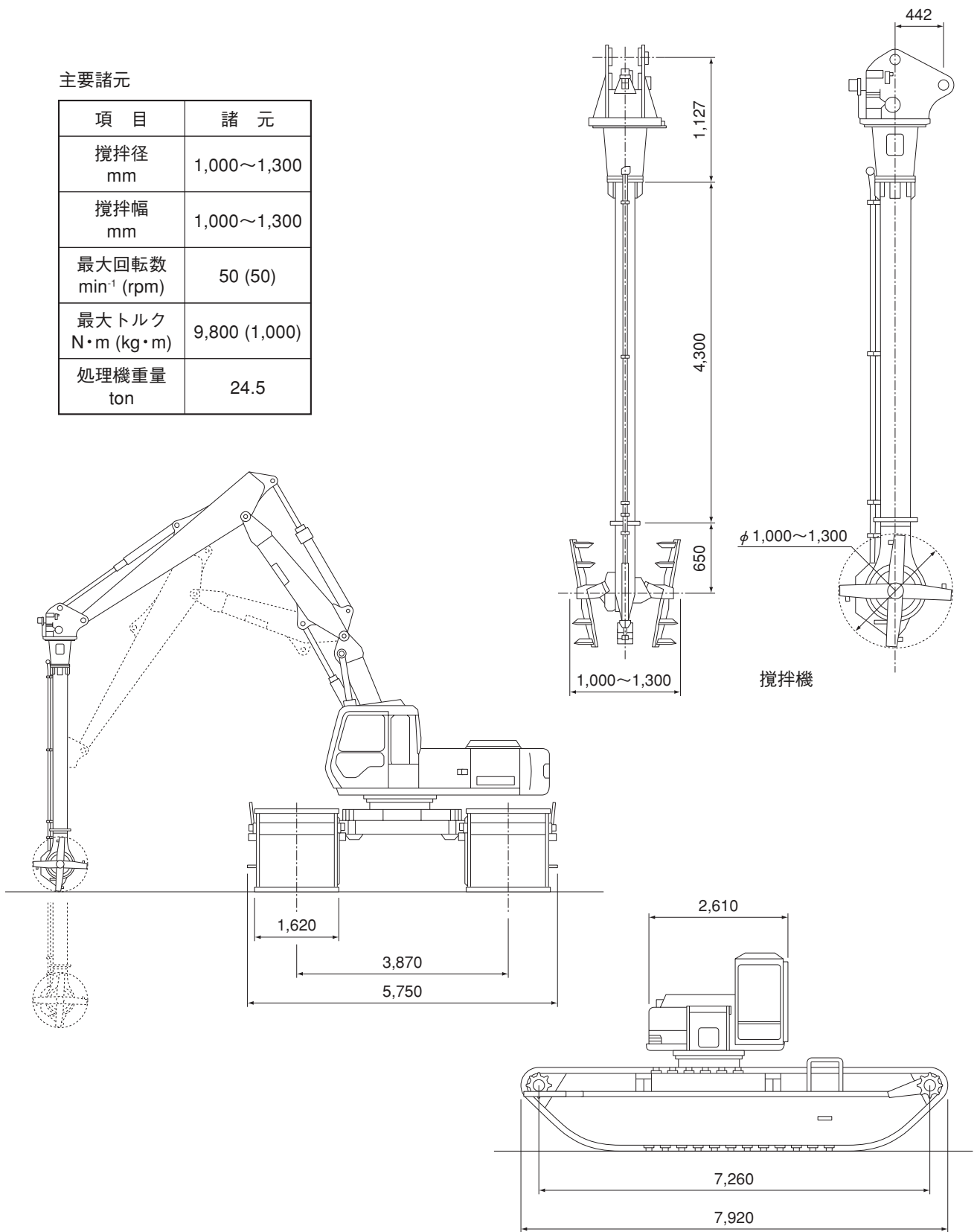
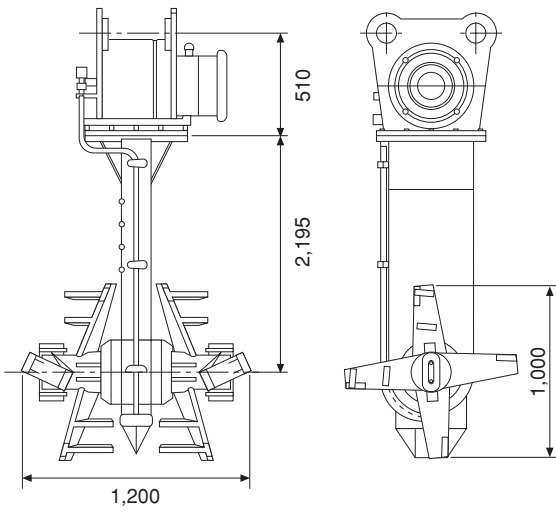


図5-32 ARM工法処理機

主要諸元

項目	諸元
攪拌径 mm	1,000
攪拌幅 mm	1,200
最大回転数 min <sup>-1</sup> (rpm)	70 (70)
最大トルク N・m (kg・m)	8,830 (900)
処理機重量 ton	21.1



攪拌機

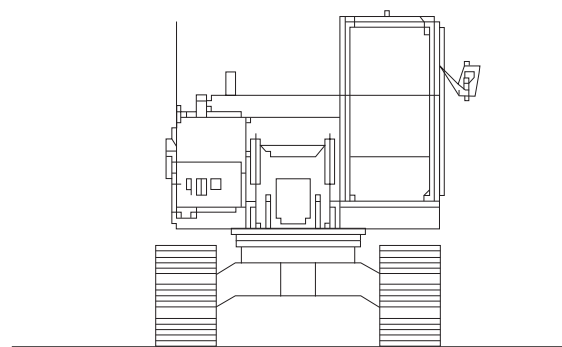
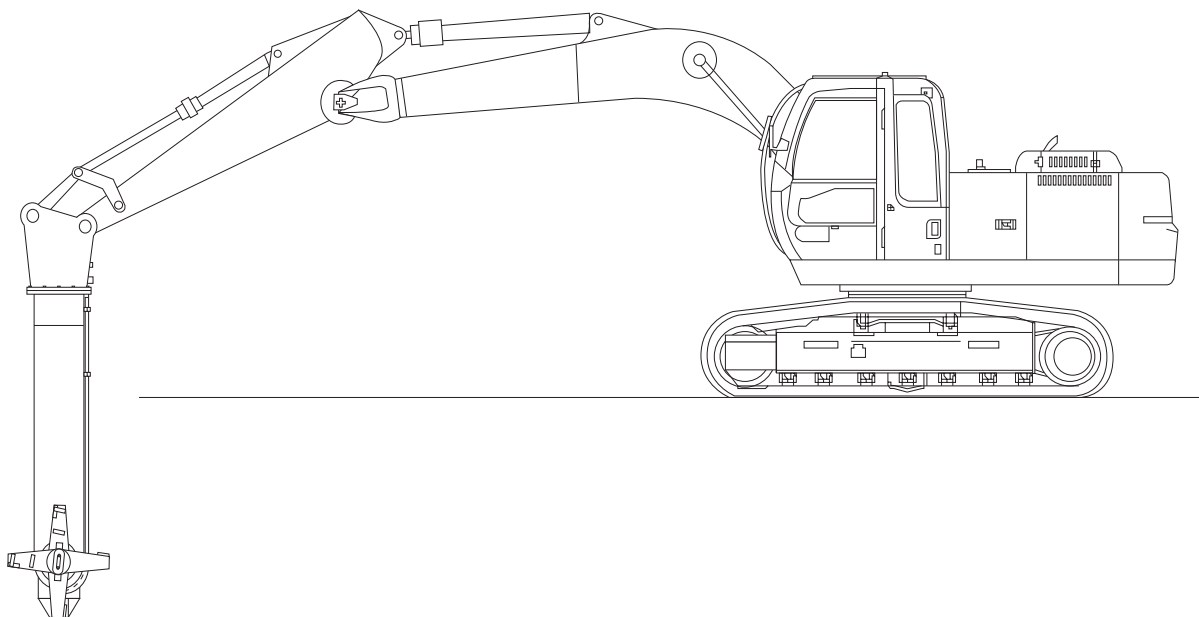


図5-33 BH-RM工法処理機



## 5-3-4 仮設

### 1) 機材の搬入

処理機、プラントなどの機材は、すべてトラック輸送可能な大きさに分解して現地に搬入する。ただし、施工現場の状況により、水上搬送する場合がある。

### 2) 夾雑物の除去・軟弱土面整正

あらかじめ固化処理の支障となる夾雑物・地中障害物を除去するとともに、必要に応じ軟弱土面整正を行なう。

### 3) 自走式処理機の組立、解体

組立には35t吊り以上のラフテレーンクレーンを使用するので、あらかじめ組立ヤードを確保する必要がある。ヤードの広さは(処理機分 6 m×8 m + ラフテレーンクレーン分 8 m×10 m)程度必要である。

ラフテレーンクレーンにより足回りフロート部を組立泥面に吊り降ろし、機関部を取り付け、油圧配管パイプを接続する。続いて機関部の先端に攪拌部を取り付ける。さらにスラリープラントか

ら供給される固化材スラリーを通すホースを配管する。組立には2日程度、解体には1日程度を要する。

施工現場の状況により陸上部から離れた箇所に処理機を降ろす場合、ラフテレーンクレーンに代わってクレーン台船を使用することもある。

### 4) スラリープラントの組立、解体

あらかじめ計画された組立用地に機材を搬入し、35 t吊りラフテレーンクレーンにより組み立てる。プラント機材の配置は現場状況、固化材搬入ローリー車や資機材搬入車両の通行および処理機へのスラリー圧送方向を検討し、決定する。プラント用地は最小15 m×10 m程度必要であり、機材や資機材搬入車両の重量に耐えられる地盤が良い。

組立には3日程度、解体には2日程度の日数を必要とする。

陸上部にスラリープラントの設置が不可能な水上では、台船上(200 tクラス以上)にプラント機材をクレーン台船を使用して組み立てる。

スラリープラントと処理船の距離がグラウトポンプの圧送限界(200m)以上になる場合は中継プラントを使用する場合がある。

## 5-4 施工管理および事後調査

### 5-4-1 施工管理

品質、出来形管理項目には、固化材の配合・添加量・混合攪拌程度、処理位置・幅・厚さ等がある。

#### 1) 固化材使用量

固化材使用量は、スラリープラント計量器により計量する。

#### 2) 固化材の配合

水量と固化材量を1バッチごとに計量する。

固化材スラリーの水／固化材比を管理する。スラリープラントミキサー1バッチが所定の水／固化材比になっているか、スラリー比重をマッドバランスで測定する。

#### 3) 固化材添加量

スラリー使用量は、スラリー流量計により測

定・管理し、記録する。

#### 4) 混合攪拌度合い

対象土に所定の量と時間、スラリーを添加し攪拌混合したことを管理計に記録する。

#### 5) 処理厚さ

① 攪拌機に設計の処理深さの位置をマーキングし、施工時の厚さの管理をする。

② FVM、FAM工法、LVM工法およびARM施工法は深度計により測定し記録する。

#### 6) 処理位置・幅

基準杭、見通しポールあるいは光波距離計等で固化処理位置と幅を管理し、人間の歩行が可能な程度に改良した時点で実測する。

#### 7) 頻度

施工管理の頻度は概ね表5-7の通りである。

表5-7 施工管理頻度

項目	調査・試験方法	頻度
固化材使用量	スラリープラント計量器で測定	全量
固化材の配合	スラリー比重をマッドバランスで測定	1回／日以上
固化材添加量	スラリー流量計	全量
混合攪拌度合い	混合攪拌時間、スラリー添加時間、処理土量	全量
処理厚さ	攪拌機挿入深度	全数
処理位置・幅	実測、出来高管理計	全数

## 5-4-2 事後調査

事後調査の目的は、処理地盤の品質を確認し処理効果を判定することにある。

事後調査の頻度は、工事の規模、改良形態の相違により異なるので、随時検討する必要がある。

### 1) 品質

#### a) 固化処理土の強度

固化処理土の強度の確認は、一般的に材令28日で行なうが、その方法は次のとおりであり、規模、処理形態等により、1~2種類が行なわれている。

##### ① チェックボーリング採取試料

チェックボーリングを行なって採取したコアの一軸圧縮強さを測定する。

##### ② モールド採取試料

モールド寸法：φ5 cm×10 cm

固化処理終了直後の処理土をモールドに詰めて一軸圧縮強さを測定する。

##### ③ オランダ式二重管コーン貫入試験

処理土のコーン指数を測定する。

#### b) 処理地盤の均一性

次のいずれかによる。

##### ① チェックボーリング採取試料

##### ② オランダ式二重管コーン貫入試験

##### ③ 試掘

### 2) 出来形

#### a) 処理地盤の幅は実測による。

#### b) 処理地盤の厚さ。

次のいずれかによる。

##### ① チェックボーリングにより採取したコアの長さを測定する。

##### ② オランダ式二重管コーン貫入試験により確認する。

##### ③ 塩ビ管を引抜いた穴に検尺棒を入れて施工厚さを測定する。

##### ④ 試掘による。

### 3) 六価クロム

施工前の室内配合試験で土壤環境基準を超えない場合は、火山灰質粘性土を除き、施工後の六価クロムの溶出試験は不要である。

### 4) 頻度

調査・試験頻度は概ね表5-8の通りである。

表5-8 調査・試験頻度

項目	調査・試験方法	頻度
強度	一軸圧縮試験、コーン貫入試験 オランダ式二重管コーン貫入試験	一ヶ所/1000~2000m <sup>3</sup>
均一性	チェックボーリング オランダ式二重管コーン貫入試験 試掘	一ヶ所/1000~2000m <sup>3</sup>
処理幅	実測	—
処理厚さ	チェックボーリング オランダ式二重管コーン貫入試験 検尺棒、試掘	一ヶ所/1000~2000m <sup>3</sup>
六価クロム	環境庁告示46号の溶出試験 タンクリーチング試験	国土交通省通達による